

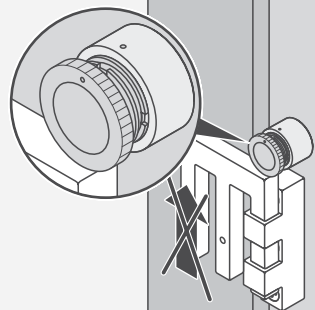
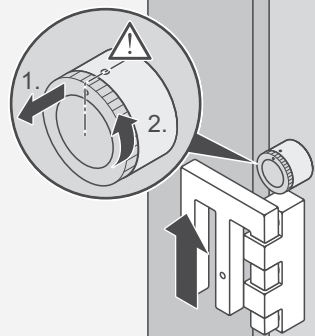
## GEBRAUCH

**zusammengedreht**

= ENTSPERRT

**auseinandergedreht**

= GESPERRT



# EM3

PLUS

## Zweihandschloss als Zubehör zur Aufhebelsicherung

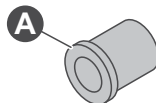
HINWEIS: Bitte zunächst die Aufhebelsicherung EM3plus montieren und erst danach das Zweihandschloss EM3plus befestigen.

scheffinger

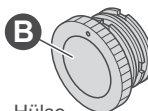
thorsten russ  
an der herrenwiese 3  
60529 frankfurt am main  
deutschland  
tel. +49 (0) 69 - 66 123 679

[www.scheffinger.de](http://www.scheffinger.de)

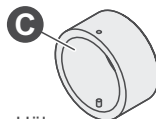
## INHALT



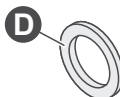
Trägerhülse



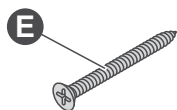
Hülse mit Gewinde



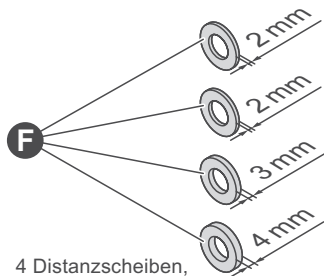
Hülse mit Zapfen



Kunststoff-Distanzscheibe



Stahlschraube 6 x 55 mm




4 Distanzscheiben,  
Stärke 2 (2x) / 3 / 4 mm

## VORAUSSETZUNGEN für die Befestigung

- Bei Kunststoffrahmen ist vorab in Erfahrung zu bringen, ob der Rahmen eine Metalleinlage hat. Eine Metalleinlage wird zwingend als Basis zur Verankerung der Schrauben benötigt!
- Der Flügel muss eine Stärke von mind. 15 mm haben.
- Zur Befestigung am Rahmen wird eine Rahmenfreifläche von mind. 22 mm benötigt.

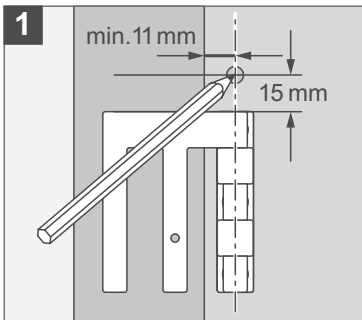
## EIGNUNG

Geeignet für die Montage auf Holz-, Kunststoff- und Aluminiumrahmen.

 *Ein Zugang des gesamten Objektes muss von außen mittels Schlüssel zu öffnen sein.*

*Für eventuelle auftretende Verletzungen bzw. Schäden, die bei der Montage und/oder durch unsachgemäße Handhabung entstehen, übernimmt der Hersteller keine Haftung!*

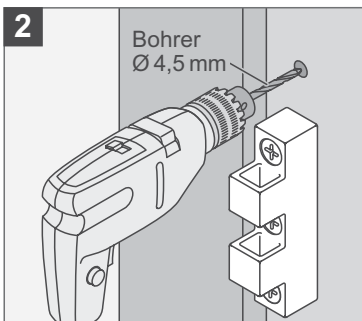
Für Irrtümer und Druckfehler keine Haftung.



## Bohrloch anzeichnen

Der Mittelpunkt der Bohrung soll 15 mm von der Ausschubkante der EM3-Hülse entfernt sein und die Entfernung zum Fenster-/Türflügel muss mindestens 11 mm betragen.

**!** *Montage an der Band-/Scharnierseite: Bitte vor der Montage den Schwenkradius des Fenster-/Türflügels prüfen, um den freien, verfügbaren Hülsenzplatz zu ermitteln.*



## Vorbohren

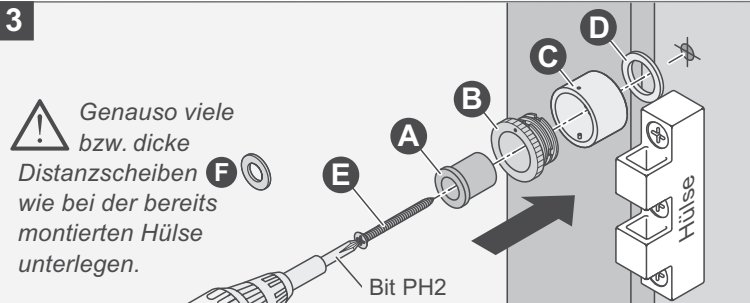
*Montage am Rahmen aus ...*

... Holz	4,5 mm Holzbohrer
... Kunststoff mit Metalleinlage	4,5 mm Metallbohrer
... Aluminium	4,5 mm Metallbohrer

*Montage auf der Fensterbank oder am Mauerwerk:*

Für geeignete Dübel vorbohren (Dübel nicht im Lieferumfang enthalten).

**!** *Länge der Schraube und Tiefe des Bohrlochs bitte vorab auf die örtlichen Gegebenheiten abstimmen, um ein Austreten des Bohrers / der Schraube auf der Rahmenaußenseite bzw. Rahmenrückseite zu vermeiden. Gegebenfalls bitte mit Bohranschlag arbeiten.*



**!** *Genauso viele bzw. dicke Distanzscheiben (F) wie bei der bereits montierten Hülse unterlegen.*

## Zusammenbau

- Gewindehülse **B** in die Hülse mit Zapfen **C** einstecken / eindrehen
- Trägerhülse **A** durchstecken
- Schraube **E** durch Trägerhülse **A** stecken
- Kunststoff-Distanzscheibe **D** über die Schraubenspitze aufschieben und über die Trägerhülse **A** legen
- Schraube mittels PH2-Kreuzschlitz Bit-Aufsatz langsam eindrehen.