



Abb./fig./schéma/afb./ill. 1

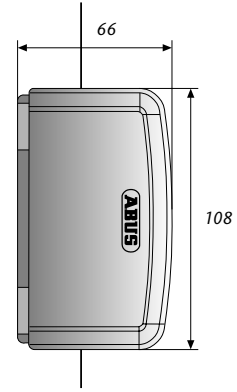
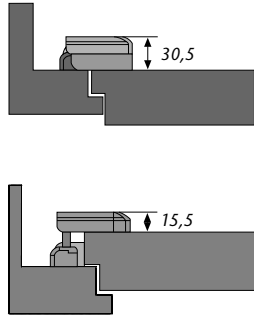


Abb./fig./schéma/afb./ill. 2

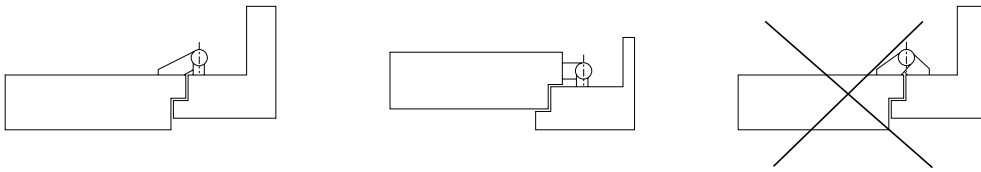


Abb./fig./schéma/afb./ill. 2a

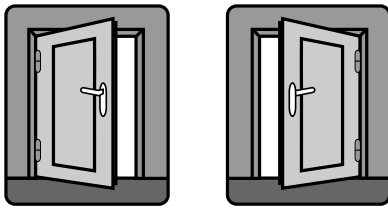


Abb./fig./schéma/afb./ill. 2b

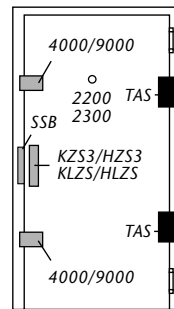


Abb./fig./schéma/afb./ill. 3

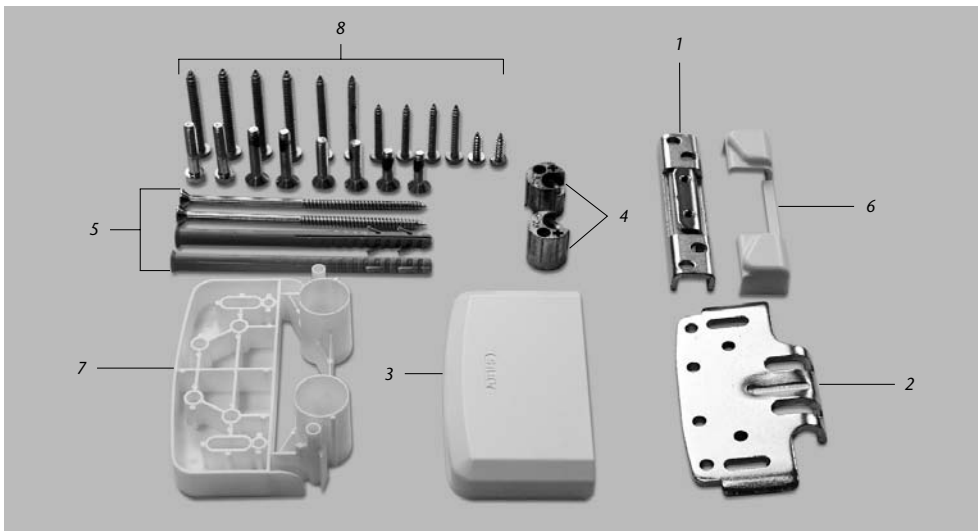


Abb./fig./schéma/afb./ill. 4.1

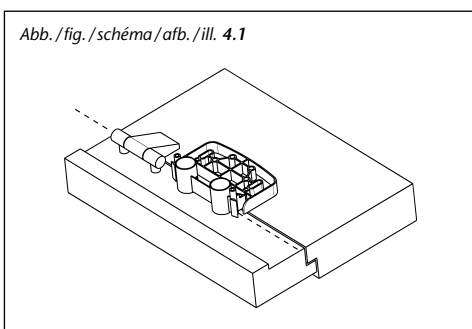
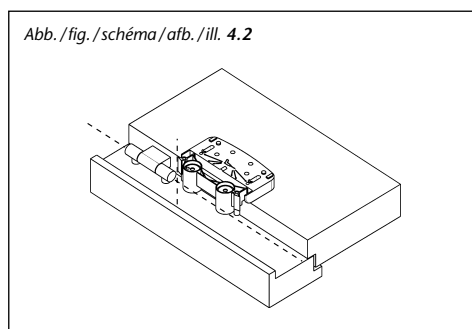


Abb./fig./schéma/afb./ill. 4.2



DE Diese Anleitung ist wie folgt untergliedert:

- | | |
|------------------------|---------------------|
| I. Allgemeine Hinweise | IV. Werkzeug |
| II. Einsatzmöglichkeit | V. Montageanleitung |
| III. Packungsinhalt | VI. Bedienung |

I. Allgemeine Hinweise

Die Tür-Scharnierseiten-Sicherung TAS 112 ist nach den strengen Prüfanforderungen der DIN 18 104-1 und VdS 2536 anerkannt. Durch DIN Certco ist TAS 112 zertifiziert „EINBRUCHHEMMEND DIN-geprüft“. TAS 112 bietet zusätzlich Schutz gegen unberechtigtes Eindringen in Räume. Gemäß DIN 18 104-1 wird empfohlen, dass pro 1 Meter Türhöhe rechts und links jeweils eine Zusatzsicherung montiert wird (wobei 1 Sicherung pro Tür mindestens abschließbar sein soll). Polizei und Versicherer empfehlen dieses ebenfalls.

Die optimale Schutzwirkung wird erreicht, wenn entsprechend dieser Montage- und Bedienungsanleitung vorgegangen wird. Die Befestigungsschrauben sollten zur Vermeidung von Überdrehung mit einem geeigneten Werkzeug eingeschraubt und von Hand angezogen werden. Ausschließlich ABUS-Befestigungsmaterial einsetzen.

Für eventuell auftretende Verletzungen bzw. Schäden, die bei der Montage und/oder durch unsachgemäße Handhabung entstehen, übernimmt der Hersteller keine Haftung!

Ein Zugang des gesamten Objektes muss von außen mittels Schlüssel zu öffnen sein.

II. Einsatzmöglichkeit

TAS 112 wird auf der Scharnierseite der Tür montiert und eignet sich für alle gängigen nach innen öffnenden Türen (Abb. 2). Die Montage kann auf den Werkstoffen Holz, Kunststoff oder Alu erfolgen. Die Türen können nach rechts oder links öffnen (Abb. 2a).

Achtung: Die Tür darf nicht weiter als 90° geöffnet werden. Der Drehpunkt der Tür muss mindestens 8 mm von der Falzkante entfernt liegen.

TAS 112 wird grundsätzlich auf der Innenseite montiert, das Führungsblech auf dem Türblatt und das Gelenkmodul auf dem Rahmen. Zusätzlich sollen auf der Griffseite der Tür geeignete Zusatzsicherungen montiert werden.

Achtung: Befestigungshinweis:

Zum Erreichen einer besonders hoch belastbaren Verankerung an Holz und Kunststoffrahmen den mitgelieferten Poweranker verwenden. Bei Metallzargen empfiehlt sich die Verwendung von ABUS Befestigungsanker BA oder das ABUS Befestigungsset IM 100. Zu IM 100 wird ein geeigneter Verbundmörtel z. B. der Marke Fischer FIS VS 150C, Hilti HFX oder ein ähnliches Produkt benötigt. ABUS BA und ABUS IM 100 sowie Verbundmörtel sind im Handel erhältlich.

Die in Abb. 2b zusätzlich gezeigten ABUS-Produkte sind ebenfalls im Handel erhältlich.

(NL): Bei Kunststoffrahmen sollte eine Metalleinlage von min. 1,5 mm vorhanden sein. Falls nicht, ist der Einbau von 2 Stück BA für dieses Produkt gemäß SKG-Anforderung in den Niederlanden vorgeschrieben. ABUS BA und ABUS IM 100, sowie Verbundmörtel sind ebenfalls im Handel erhältlich.

III. Packungsinhalt (Abb. 3)

- 1 Gelenkmodul – Achtung: Gelenkmodul zusammenhalten (mit Gummiring geliefert)
- 1 Führungsblech
- 1 Abdeckhaube für Führungsblech
- 2 Poweranker
- 2 Rahmendübel mit Schrauben 8 x 120 mm
- 1 Rahmenabdeckung
- 1 Unterlage (auch Bohrschablone)
- Schrauben:

2 Stück M6 x 22 mm	2 Stück 4,8 x 15 mm
2 Stück M6 x 27 mm	4 Stück 4,8 x 32 mm
2 Stück M6 x 30 mm	2 Stück 4,8 x 50 mm
2 Stück M6 x 32 mm	4 Stück 5,5 x 50 mm

IV. Montagewerkzeug

- Kreuzschlitzschraubendreher
- Bohrmaschine
- Felle, Säge zum Kürzen der Schrauben, ggf. Schraubstock
- Steinbohrer 8 mm Ø (für 120 mm Tiefe)
- Forstnerbohrer 20 mm Ø (für Poweranker)

Bohrtabelle

für Schrauben Ø	In Holz und Kunststoff ohne Metalleinlage Bohrer Ø	In Alu und Kunststoff mit Metalleinlage Bohrer Ø
4,8 mm	3,5 mm	4,0 mm
5,5 mm	4,0 mm	4,5 mm

V. Montageanleitung:

Wichtige Hinweise:

- Vor der Montage prüfen Sie bitte die Einstellung der Tür. Stellen Sie sicher, dass sich die Tür die einwandfrei öffnen und schließen lässt.
- Die Bohrlochtiefen bzw. die Schraubenlängen müssen auf die örtlichen Gegebenheiten abgestimmt werden.
- Austreten des Bohrers bzw. der Schrauben auf der Rückseiten vermeiden! Ggf. mit Bohranschlag arbeiten oder die vorhandenen Schrauben kürzen.
- Beim Bohren keine beweglichen Teile, Dichtungen oder Glasscheiben beschädigen.

GB This instruction is divided into the following sections:

- | | |
|-------------------------|-----------------------------|
| I. General Information | IV. Tools |
| II. Application Options | V. Installation Instruction |
| III. Package Contents | VI. Operation |

I. General Information

The hinge-side safety device for doors and windows TAS 112 is certified according to DIN 18 104-1 and VdS 2536. TAS 112 has been certified as a "DIN tested BURGLAR RETARDANT" by DIN Certco. TAS 112 offers additional protection against unauthorized room access. According to DIN 18 104-1, the installation of 2 additional safety devices, one each on the left and the right side, is recommended per meter door height (with at least one safety device per door needing to be lockable). The police and insurance companies also recommend these measures.

Optimal protection is only achievable if the procedures described in this installation and operating instruction are followed. To avoid overtightening, fastening screws should be screwed in with a suitable tool and tightened by hand. Only use ABUS mounting materials.

The manufacturer does not assume any liability for any damages and/or injuries sustained during installation and/or through inappropriate handling.

The possibility to open one entrance of the overall object from the outside with a key must exist.

II. Application Options

TAS 112 is installed at the door's hinge side and is suitable for all common doors opening towards the room interior (fig. 2). Installation can be carried out on wood, synthetic materials or aluminium. The doors may open towards the left or the right (fig. 2a).

Please note: The door may not open any further than 90°. The distance between the door's pivot point and the rebate edge needs to be at least 8 mm.

TAS 112 is principally mounted on the inside, the guidance plate is mounted on the door leaf and the joint module on the frame. Suitable supplementary safety devices should additionally be installed on the door's handle side.

Please note: Installation advice:

Please use the power anchor included to achieve a particularly tough and load-resistant fastening on wood or synthetic frames. For metal frames, using the ABUS fastening anchor BA or the ABUS fastening set IM 100 is recommended. With IM 100, a suitable composite mortar such as Fischer FIS VS 150C, Hilti HFX or a similar product is required. ABUS BA and ABUS IM 100 as well as the mortar are commercially available.

The additional ABUS products shown in fig. 2b are also commercially available.

(NL): A metal lining of at least 1.5 mm should be provided with synthetic frames. If it is not already provided, the installation of 2 pieces BA is required for this product according to SKG specifications in the Netherlands. ABUS BA and ABUS IM 100 as well as the composite mortar are also commercially available here.

III. Package Contents (fig. 3)

- 1 Joint module – Note: hold joint module together (with included rubber ring)
- 1 Guidance plate
- 1 Guidance plate cover
- 2 Power anchors
- 2 Frame plugs with screws 8 x 120 mm
- 1 Frame cover
- 1 Underlay (also drilling template)
- Screws:

2 pieces M6 x 22 mm	2 pieces 4.8 x 15 mm
2 pieces M6 x 27 mm	4 pieces 4.8 x 32 mm
2 pieces M6 x 30 mm	2 pieces 4.8 x 50 mm
2 pieces M6 x 32 mm	4 pieces 5.5 x 50 mm

IV. Installation Tools

- Crosshead screwdriver
- Power drill
- File and/or saw for shortening the screws, a vice, if required
- Stone drill Ø 8 mm (for 120 mm depth)
- Forstner bit Ø 20 mm (for power anchor)

Drilling Table

for screws Ø	in wood or synthetic materials without metal liner drill bit Ø	in aluminium and synthetic materials with metal liner drill bit Ø
4.8 mm	3.5 mm	4.0 mm
5.5 mm	4.0 mm	4.5 mm

V. Installation Instructions

Important advice:

- Please review the door adjustment before installation. Ensure that the door can be opened and closed perfectly.
- Drill hole depths or screw lengths, respectively, need to be adjusted to local conditions.
- Please avoid the drill or screws, respectively, emerging at the back. If required, work with a drill stop or shorten the screws used.
- Take care not to damage any movable parts, seals or glass panes with the drill.

(F) Cette notice est structurée de la façon suivante:

- | | |
|-------------------------------|------------------------|
| I. Remarques générales | IV. Outils nécessaires |
| II. Possibilité d'utilisation | V. Notice de montage |
| III. Contenu de l'emballage | VI. Utilisation |

I. Remarques générales

Le dispositif de sécurité pour charnières (côté paumelles) TAS 112 répond aux exigences strictes des normes DIN 18 104-1 et VdS 2536 (Allemagne). TAS 112 est certifié «retardateur d'effraction» par DIN Certo. Le dispositif TAS 112 offre une protection supplémentaire contre l'effraction. Selon la norme DIN 18 104-1, il est conseillé de monter un dispositif de sécurité supplémentaire tous les 1 mètre de hauteur de la porte, à gauche et à droite (au moins 1 dispositif de sécurité de la porte doit être verrouillable). Cela correspond également aux recommandations de la police et des assureurs.

L'effet de protection optimum est atteint en suivant cette notice de montage et d'utilisation. Afin d'éviter de forcer les vis en les serrant trop, nous conseillons d'utiliser un outil approprié et de serrer les vis à la main. Utilisez exclusivement le matériel de fixation ABUS.

ABUS décline toute responsabilité pour les dommages corporels ou matériels qui pourraient éventuellement survenir lors de la pose et/ou suite à un maniement incorrect! L'accès aux locaux doit être possible de l'extérieur au moyen d'une clé.

II. Possibilité d'utilisation

Le dispositif de sécurité TAS 112 se monte sur le côté charnières de la porte et est utilisable pour tous les modèles de portes courants s'ouvrant vers l'intérieur (schéma 2). Il peut être monté sur du bois, du PVC et de l'aluminium. Les portes peuvent s'ouvrir vers la droite ou vers la gauche (schéma 2a).

Attention: Ne pas ouvrir la porte à un angle de plus de 90°.
Le centre de rotation de la porte doit se situer à au moins 8 mm du bord de la feuillure.

Le montage de TAS 112 s'effectue toujours sur le côté intérieur de la porte; la tôle de guidage est montée sur l'ouvrant et le module d'articulation sur le dormant de la porte. En outre, des dispositifs de sécurité supplémentaires appropriés sont à monter sur le côté poignée de la porte.

Attention: Remarque concernant la fixation:

Sur des cadres en bois ou en PVC, utiliser l'ancre de fixation ultra-résistant fourni avec le dispositif TAS 112 afin de réaliser un ancrage particulièrement solide. Pour le montage sur des châssis en métal, nous recommandons l'utilisation d'ancres de fixation BA ABUS ou du set de fixation ABUS IM 100. IM 100 ne peut être mis à l'œuvre qu'en liaison avec un mortier approprié, tel que FIS VS 150C de Fischer, HFX de Hilti ou un produit similaire. Les ancres de fixation ABUS et le set ABUS IM 100 ainsi que du mortier sont disponibles dans le commerce spécialisé.

Les produits ABUS représentés dans la schéma 2b sont également disponibles dans le commerce spécialisé.

(NL): Les cadres en PVC doivent être dotés d'une garniture métallique d'au moins 1,5 mm d'épaisseur. Si cela n'est pas le cas, l'utilisation de deux BA pour le montage de ce produit est obligatoire dans les Pays-Bas, selon les exigences SKG. Les BA ABUS et le set ABUS IM 100 ainsi que du mortier sont également disponibles dans le commerce spécialisé.

III. Contenu de l'emballage (schéma 3)

1. 1 Module d'articulation – Attention: maintenir les pièces du module ensembles (livré avec élastique)
2. 1 Tôle de guidage
3. 1 Couvreclé pour la tôle de guidage
4. 2 Ancres de fixation ultra-résistants
5. 2 Chevilles avec vis de 8 x 120 mm
6. 1 Cache pour le cadre
7. 1 Support (faisant également office de gabarit de perçage)
8. Vis:

2 vis M6 x 22 mm	2 vis 4,8 x 15 mm
2 vis M6 x 27 mm	4 vis 4,8 x 32 mm
2 vis M6 x 30 mm	2 vis 4,8 x 50 mm
2 vis M6 x 32 mm	4 vis 5,5 x 50 mm

IV. Outils nécessaires

- Tournevis cruciforme
- Perceuse
- Lime, scie pour raccourcir les vis, éventuellement étou
- Foret à pierre Ø 8 mm (pour une profondeur de 120 mm)
- Foret à pointe de centrage Ø 20 mm (pour l'ancre de fixation ultra-résistant)

Tableau de perçage

por vis de Ø	dans du bois ou du PVC sans armature métallique foret Ø	dans de l'aluminium ou du PVC avec armature métallique foret Ø
4,8 mm	3,5 mm	4,0 mm
5,5 mm	4,0 mm	4,5 mm

V. Notice de montage:

Remarques importantes:

- Veuillez vérifier l'ajustement de la porte avant le montage. Assurez-vous que la porte ouvre et ferme correctement.
- La profondeur des alésages et la longueur des vis doivent être adaptées aux circonstances locales.
- Éviter que le foret ou les vis transpercent le cadre! Utiliser éventuellement une butée de perçage ou raccourcir les vis.
- Ne pas endommager de pièces mobiles, de joints ou de vitres lors du perçage.

(NL) Deze handleiding is als volgt onderverdeeld:

- | | |
|-------------------------------|------------------------|
| I. Algemeen | IV. Gereedschap |
| II. Toepassingsmogelijkheden | V. Montage-instructies |
| III. Inhoud van de verpakking | VI. Bediening |

I. Algemeen

Scharnierbeveiliging TAS 112 voor naar binnen draaiende elementen. TAS 112 is volgens keuringseisen NEN 5096 SKG gecertificeerd.

De TAS 112 biedt daarnaast bescherming tegen onbevoegd binnendringen van uw woning. Advies: monteer aan de scharnierzijde voor maximale veiligheid 2 stuks per 1 meter hoogte. Op kunststof zonder metalen kern dient u deze scharnierbeveiliging in combinatie met ABUS BA bevestigingsanker te monteren. Optioneel verkrijgbaar, zie voor montage in de handleiding van BA.

Optimale veiligheid wordt bereikt door nauwkeurig opvolgen van deze montage- en gebruiksaanwijzing. Om overexpansie of doldaaien van de bevestigingsschroeven te vermijden, draait u handmatig en met passend gereedschap de schroeven vast.

Voor eventueel verwondingen en/of schade tijdens montage en/of door ondeskundig gebruik ontstaan, aanvaardt de fabrikant geen aansprakelijkheid.

II. Toepassingsmogelijkheid

TAS 112 wordt aan de scharnierkant van de deur gemonteerd en is geschikt voor alle Gebruikelijke, langs binnen openende deuren (afb. 2). De montage kan op de materialen hout, kunststof of aluminium gebeuren. De deuren kunnen naar rechts of links opengaan (afb. 2a).

Opgelet: de deur mag niet verder dan 90° geopend worden.
Het draaipunt van de deur moet op een afstand van minstens 8 mm van de sponningkant gestueerd zijn.

TAS 112 wordt in principe aan de binnenzijde gemonteerd, de leiplaat op het deurblad en de scharniermodule op het kozijn. Aanvullend dienen er aan de grijpzijde van de deur geschikte, bijkomende beveiligingsinrichtingen gemonteerd te worden.

Opgelet: bevestigingsinstructie:

Om een uiterst hoog belastbare verankering aan kozijnen van hout en kunststof te realiseren, maakt u gebruik van het bijgeleverde Power-anker. Bij metalen kozijnen is de gebruikmaking van het ABUS bevestigingsanker BA of van de ABUS bevestigingsset IM 100 aanbevelenswaardig. Voor IM 100 wordt een geschikte compositiespecie, bijvoorbeeld van het merk Fischer FIS VS 150C, Hilti HFX, of een gelijkwaardig product benodigd. ABUS BA en ABUS IM 100 evenals compositiespecie zijn in de handel verkrijgbaar.

De in afb. 2b aanvullend getoonde ABUS-producten zijn eveneens in de handel verkrijgbaar.

(NL): Bij kozijnen van kunststof dient er een metalen voering van minstens 1,5 mm beschikbaar te zijn. Zo niet, is de inbouw van 2 stuks BA voor dit product in overeenstemming met de SKG-vereiste in Nederland voorgeschreven. ABUS BA, ABUS IM 100 en ook compositiespecie is eveneens in de handel verkrijgbaar.

III. Inhoud van de verpakking (afb. 3)

1. 1 scharniermodule – opgelet: scharniermodule klemmen (met rubberen ring geleverd)
2. 1 Leiplaat
3. 1 Afdekkap voor geleideplaat
4. 2 Power-anker
5. 2 Kozijnpen met schroeven 8 x 120 mm
6. 1 Kozijnafdekking
7. 1 Support (ook boorsjabloon)
8. Schroeven:

2 stuks M6 x 22 mm	2 stuks 4,8 x 15 mm
2 stuks M6 x 27 mm	4 stuks 4,8 x 32 mm
2 stuks M6 x 30 mm	2 stuks 4,8 x 50 mm
2 stuks M6 x 32 mm	4 stuks 5,5 x 50 mm

IV. Montagegereedschap

- Kruisgleuwschroevendraaier
- Boormachine
- Vijl, zaag voor het inkorten van de schroeven, eventueel bankschroef
- Steenboor 8 mm Ø (voor 120 mm diepte)
- Forstner-boor 20 mm Ø (voor Power-anker)

Boortabel

voor schroeven Ø	in hout en kunststof zonder metalen inleg boor Ø	in aluminium en kunststof met metalen inleg boor Ø
4,8 mm	3,5 mm	4,0 mm
5,5 mm	4,0 mm	4,5 mm

V. Montage-instructies:

Belangrijke aanwijzingen:

- Gelieve vóór de montage de instelling van de deur na te kijken. Zorg er beslist voor dat de deur foutloos geopend en gesloten kan worden.
- De diepten van de geboorde gaten en ook de lengten van de schroeven moeten op de plaatselijke omstandigheden afgestemd worden.
- Het uitsteken van de boor en van de schroeven aan de achterzijden vermijden! Eventueel met booraanslag werken of de beschikbare schroeven inkorten.
- Bij het boren geen beweegbare onderdelen, afdichtingen of glazen ruiten beschadigen.

① Istruzioni per il montaggio e l'uso per la protezione, dal lato cerniera della finestra, TAS 112 ABUS

① Queste istruzioni sono suddivise come segue:

- | | |
|---------------------------------|--------------------------------|
| I. Informazioni generali | IV. Utensile |
| II. Possibilità d'impiego | V. Istruzioni per il montaggio |
| III. Contenuto della confezione | VI. Uso |

I. Informazioni generali

La protezione TAS 112 sul lato delle cerniere della porta è riconosciuta conformemente ai rigorosi requisiti di collaudo di DIN 18 104-1 e VdS 2536. Attraverso DIN Certco, TAS 112 ha la certificazione «Collaudo DIN ANTIFURTO». TAS 112 offre in aggiunta la protezione contro un accesso non autorizzato negli spazi. Conformemente a DIN 18 104-1 si raccomanda di montare una protezione aggiuntiva rispettivamente per ogni metro di altezza della porta, a destra ed a sinistra (per cui per ogni porta deve essere possibile chiudere almeno una protezione). Questa procedura viene raccomandata anche dalla polizia e dalle compagnie assicuratrici. L'ottimale effetto di protezione viene ottenuto osservando e attenendosi a queste istruzioni per il montaggio e l'uso. Le viti di fissaggio devono essere avvitate con un utensile adeguato, e devono essere serrate manualmente, al fine di evitare un serraggio eccessivo. Deve essere usato esclusivamente materiale di fissaggio ABUS. Il produttore non si assume nessuna responsabilità per eventuali lesioni e/o danni insorti durante il montaggio e/o a causa di un maneggio inappropriato. L'accesso a tutto l'oggetto deve essere possibile, dall'esterno, aprendo mediante una chiave.

II. Possibilità d'impiego

TAS 112 viene montato sul lato della cerniera della porta, e si adatta a tutte le porte comunemente in uso che si aprono verso l'interno (ill. 2). Il montaggio può essere effettuato sui materiali legno, plastica, oppure alluminio. Le porte possono essere aperte verso destra oppure verso sinistra (ill. 2a).

Attenzione: la porta non deve essere aperta più di 90°.
Il centro di rotazione della porta deve trovarsi almeno 8 mm dal bordo del telaio.

TAS 112 viene montato in linea di principio sul lato interno, la lamiera di guida deve essere montata sul battente e il modulo a cerniera deve essere montato sul telaio. In aggiunta, sul lato della maniglia della porta devono essere montate adeguate protezioni supplementari.

Attenzione: avvertenza per il fissaggio:

Per ottenere un ancoraggio in grado di sostenere un carico particolarmente elevato su telai in legno e materiale plastico, è necessario usare l'ancoraggio di rinforzo «Poweranker» compreso nella fornitura. Per le intelaiature di metallo si raccomanda l'uso degli ancoraggi di fissaggio ABUS BA, oppure del set di fissaggio ABUS IM 100. Per IM 100 è necessaria un'adeguata malta composta, per es. della marca Fischer FIS VS 150C, Hilti HFX oppure un prodotto equivalente. ABUS BA, ABUS IM 100 e la malta composta sono comunemente reperibili in commercio.

Anche prodotti ABUS aggiuntivamente mostrati nella ill. 2b sono comunemente reperibili in commercio.

(NL): Per i telai in materiale plastico deve esserci un inserto di metallo di almeno 1,5 mm. In caso contrario, il montaggio di due pezzi BA per questo prodotto, in Olanda, è previsto conformemente ai requisiti SKG. Anche ABUS BA, ABUS IM 100 e la malta composta sono comunemente reperibili in commercio.

III. Contenuto della confezione (ill. 3)

1. 1 Modulo a cerniera – Attenzione: tenere insieme il modulo a cerniera (fornito con anello di gomma).
2. 1 Lamiera di guida
3. 1 Listello di copertura per la lamiera di guida
4. 2 Ancoraggi «Poweranker»
5. 2 Tasselli per telaio con viti 8 x 120 mm
6. 1 Copertura del telaio
7. 1 Elemento di spessoramento (anche maschera per foratura)
8. Viti:

2 pezzi M6 x 22 mm	2 pezzi 4,8 x 15 mm
2 pezzi M6 x 27 mm	4 pezzi 4,8 x 32 mm
2 pezzi M6 x 30 mm	2 pezzi 4,8 x 50 mm
2 pezzi M6 x 32 mm	4 pezzi 5,5 x 50 mm

IV. Utensile

Cacciavite con punta a croce
 Trapano
 Lima, sega per accorciare le viti, eventualmente morsa a vite
 Punta da trapano per forare murature 8 mm Ø
 (per 120 mm di profondità)
 Trapano da legno 20 mm Ø (per ancoraggi «Poweranker»)

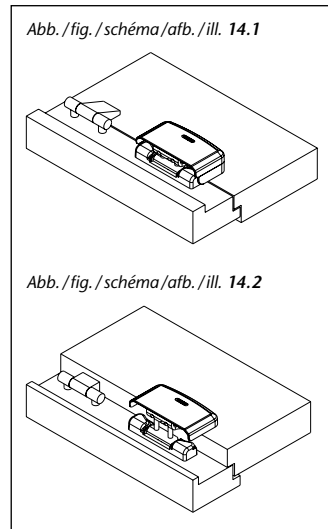
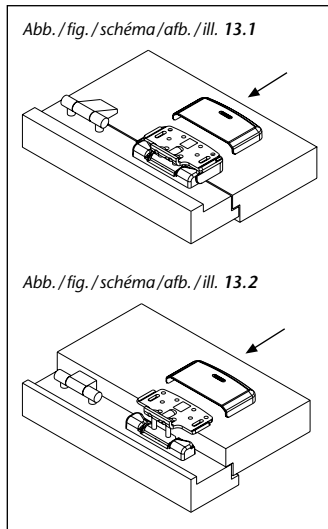
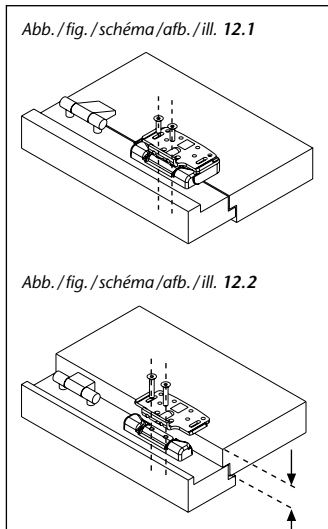
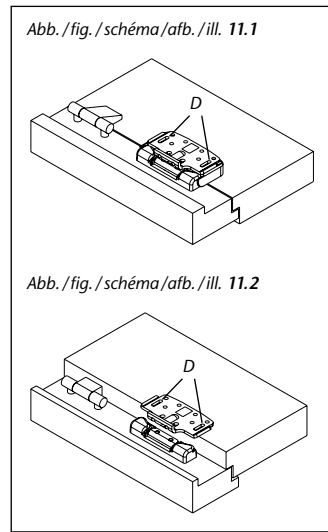
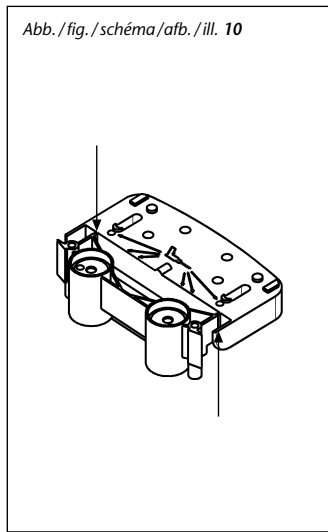
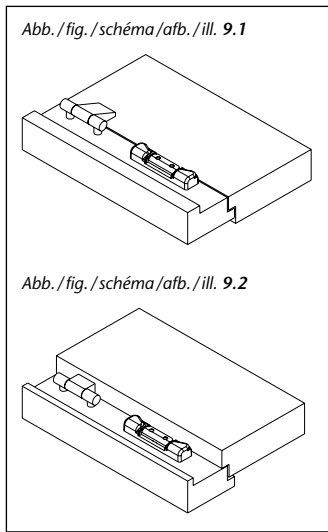
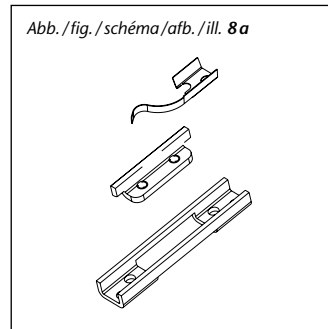
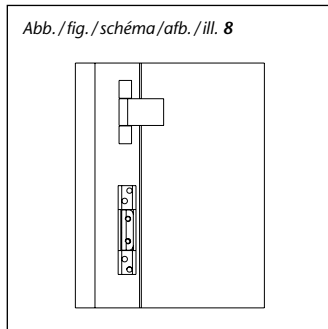
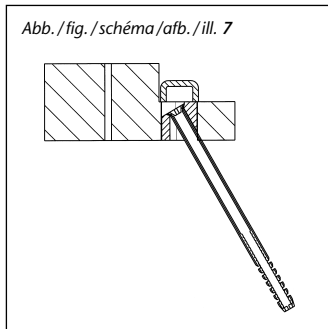
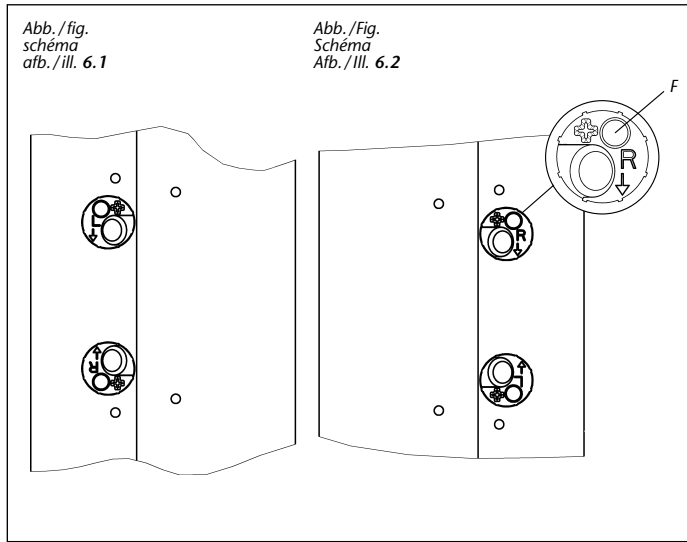
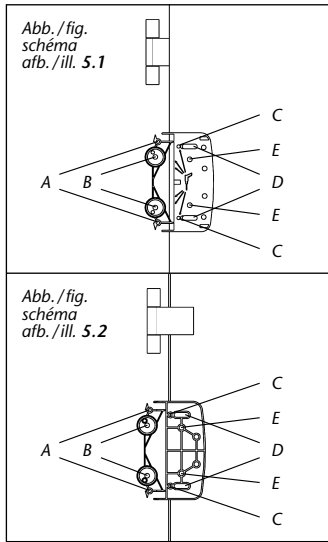
Tabella dei fori

per viti Ø	in legno e plastica, senza inserto di metallo punta da trapano Ø	in alluminio e plastica, con inserto di metallo punta da trapano Ø
4,8 mm	3,5 mm	4,0 mm
5,5 mm	4,0 mm	4,5 mm

V. Istruzioni per il montaggio:

Informazioni generali:

- Prima del montaggio, controllare la registrazione della porta. Accertarsi che la porta possa essere aperta e chiusa in modo impeccabile.
- Le profondità dei fori trapanati e/o le lunghezze delle viti devono essere armonizzate con le condizioni del luogo.
- Si deve evitare una fuoriuscita della punta del trapano e/o delle viti sul lato posteriore!
 Lavorare eventualmente con la battuta di trapanatura, oppure accorciare le viti a disposizione.
- Trapanando si deve evitare di danneggiare le parti mobili, le guarnizioni di tenuta, o le lastre in vetro.



ⓑ Montage mit Poweranker:

Die mitgelieferte Unterlage ist gleichzeitig die Bohrschablone. Durch Bohrung B mit Forstnerbohrer Ø 20,0 mm Kunststoffscheibe durchbohren.

1. Bohrschablone auf Türblatt legen: bei Falzstärke unter 15 mm mit der offenen Seite in den Raum zeigend (Abb. 4.1), bei Falzstärke ab 15 mm mit der geschlossenen Seite in den Raum zeigend (Abb. 4.2). Pfeilspitzen lt. Abb. 4.1 und 4.2 mit der Mittellinie der Scharnierachsen in eine Flucht bringen. In dieser Stellung die Türblattkante mit Bleistiftlinie oben und unten an der Bohrschablone anzeichnen.

2. Bohrschablone entlang der Türblattkante bis in die gewünschte Montageposition verschieben und anhand der Bleistiftmarkierungen am Türblatt ausrichten (Abb. 5.1 und 5.2).

Bohrschablone in gewünschter Position mit 2 Schrauben durch die 2 Langlöcher (D) anschrauben und ausrichten. Durch Bohrung B (mit Forstnerbohrer Ø 20,0 mm) 20 mm tief in den Rahmen bohren. Löcher A und C Ø 3,5 mm vorbohren (Abb. 5.1 und 5.2).

3. Poweranker gemäß Abb. 6.1 und 6.2 einsetzen und ggf. ausrichten.

Achtung: Pfeile müssen generell senkrecht zueinander zeigen (Abb. 6.1 und 6.2).

4. Durch die Schrägbohrung des Ankers schräg in das Mauerwerk 120 mm tief bohren und Rahmendübel mit Schraube einsetzen und festschrauben (Abb. 7).

Löcher A aufbohren (Holz und Kunststoff ohne Metalleinlage: Ø 4,0 mm; Metall und Kunststoff mit Metalleinlage: Ø 4,5 mm).

Gummiring von Gelenkmodul entfernen

(Achtung: Teile als Satz zusammenhalten).

Gelenkmodul aufsetzen, durch die Löcher A mit Schrauben

Ø 5,5 x 50 mm anschrauben (Abb. 8).

Durch die Löcher F mit Schraube M6 x 30 mm festschrauben.

Abdeckhaube aufsetzen, fest andrücken und einrasten lassen (Abb. 9.1 und 9.2).

Weitere Montage ab 6.

Montage ohne Poweranker:

Die mitgelieferte Unterlage ist gleichzeitig die Bohrschablone.

1. Bohrschablone auf Türblatt legen: bei Falzstärke unter 15 mm mit der offenen Seite in den Raum zeigend (Abb. 4.1), bei Falzstärke ab 15 mm mit der geschlossenen Seite in den Raum zeigend (Abb. 4.2). Pfeilspitzen lt. Abb. 4.1 und 4.2 mit der Mittellinie der Scharnierachsen in eine Flucht bringen. In dieser Stellung die Türblattkante mit Bleistiftlinie oben und unten an der Bohrschablone anzeichnen.

2. Bohrschablone entlang der Türblattkante bis in die gewünschte Montageposition verschieben und anhand der Bleistiftmarkierungen am Türblatt ausrichten.

Profittipp: Zur besseren Fixierung der Bohrschablone 2 Stück Schrauben 5,5 x 50 mm in Löcher E eindrehen bis die Schraubenspitzen leicht auf der Rückseite herausstehen. An richtiger Montageposition diese Schraubenspitzen in den Türflügel drücken. Die 6 Bohrungen A, B und C mit Ø 3,5 mm vorbohren (Abb. 5.1 und 5.2).

3. Die 4 Bohrungen A und B für das Gelenkmodul aufbohren (Holz und Kunststoff ohne Metalleinlage: Ø 4 mm, Metall und Kunststoff mit Metalleinlage: Ø 4,5 mm). Sollte die Montage mit ABUS Befestigungsanker BA oder ABUS IM 100 erfolgen (in NL ist ABUS BA durch SKG vorgeschrieben), sind hierfür die Bohrungen B vorgesehen und es ist gemäß der BA-Montageanleitung vorzugehen.

4. Gummiring von Gelenkmodul entfernen (Achtung: Teile als Satz zusammenhalten). Mit 4 Schrauben 5,5 x 50 mm anschrauben (Abb. 8). Abdeckhaube aufsetzen, fest andrücken und einrasten lassen (Abb. 9.1 und 9.2).

Abb. 8a:

Montage Gelenkmodul (sollte dies einmal auseinanderfallen).

5. Vorderen Teil der Bohrschablone abbrechen oder abschneiden. Hierdurch wird die Bohrschablone zur Unterlage (Abb. 10).

Abb. 10:

Bei Verwendung der Unterlage zur Schlossmontage (Falzstärken von 0–15 mm), muss der vordere Teil der Unterlage (nach dem Vorbohren) an den eingekerbten Stellen abgebrochen bzw. abgeschnitten werden.

6. Bei Türen mit Falzstärke 0–15 mm: Führungsblech mit Unterlage verwenden. Hierzu Führungsblech auf die geschlossene Seite der Unterlage legen (rastet ein). Bei Türen mit Falzstärke 15–30 mm: Führungsblech ohne Unterlage verwenden.

Holztüren und Kunststofftüren ohne Metalleinlage: Führungsblech mit 2 Schrauben 4,8 x 15 mm (ohne Unterlage) bzw. 4,8 x 32 mm (mit Unterlage) durch die Langlöcher D nur leicht anschrauben (Abb. 11.1 und 11.2), so dass sich das Führungsblech gerade nach verschieben lässt.

Metalltüren und Kunststofftüren mit Metalleinlage: Die beiden Bohrungen D auf 4 mm aufbohren und wie bei Holztüren beschrieben weiterverfahren.

7. Führungsblech mit 2 selbstsichernden Schrauben M6 (Länge der Schrauben lt. Tabelle aussuchen) mit dem Gelenkmodul leicht bis zum Anschlag verschrauben und Schrauben eine Umdrehung zurückdrehen (Abb. 12.1 und 12.2). Dann Führungsblech soweit wie möglich in Richtung Tür (Griff) verschieben und Befestigungsschrauben (Langlochposition D) festdrehen.

Funktionskontrolle: Tür muss problemlos zu öffnen sein.

Wenn nötig, Führungsblech verschieben. Danach Führungsblech endgültig mit längstmöglichen Schrauben 4,8 x 32 mm und oder 4,8 x 50 mm verschrauben.

8. Abdeckhaube bis zum Anschlag aufschieben (Abb. 13.1 und 13.2) oder von oben aufklipsen (Abb. 14.1 und 14.2).

VI. Bedienung:

TAS 112 bewegt sich beim Öffnen/Schließen wie ein Gelenk und muss nicht ver- oder entriegelt werden und ist somit bedienfrei. Die beweglichen Teile sollen von Zeit zu Zeit geschmiert werden. Soll die Tür ausgehängt werden, müssen unbedingt die beiden Schrauben M6 (aus Abb. 12) entfernt werden.

ⓑ Installation with power anchor:

The underlay included also serves as the drilling template. Drill through drill hole B with Forstner bit Ø 20.0 mm, penetrating the plastic pane.

1. Place drill template on door leaf: if rebate width is less than 15 mm with the open side facing the room (fig. 4.1), for rebate widths starting from 15 mm with the closed side facing the room (fig. 4.2). Align arrow points with the centre line of the hinge axes, as shown in fig. 4.1 and 4.2. Mark the door leaf edge at the top and bottom of the drill template in this position with a pencil.

2. Slide the drill template along the door leaf edge until it reaches the desired position and align on the door leaf according to the pencil markings (fig. 5.1 and 5.2). Screw down and align drill template in desired position with 2 screws through the 2 oblong holes (D). Drill to a depth of 20 mm through drill marking B (with Forstner drill Ø 20.0 mm) into the frame. Pilot-drill holes A and C Ø 3.5 (fig. 5.1 and 5.2).

3. Insert power anchor as shown in fig. 6.1 and 6.2 and align, if required.

Please note: Arrows generally need to point towards each other vertically (fig. 6.1 and 6.2).

4. Drill through the anchor's slanted bore hole into the masonry at an angle and to a depth of 120 mm, insert frame plug with screw and screw down (fig. 7).

Bore open holes A (wood and synthetic materials without metal liner: Ø 4.0 mm, metal and synthetic materials with metal liner: Ø 4.5 mm). Remove rubber ring from joint module

(Caution: keep parts together as a set).

Set down joint module and screw on through holes A using Ø 5.5 x 50 mm screws (fig. 8). Screw down through holes F with screw M6 x 30 mm. Apply cover, press on firmly and allow to lock into place (fig. 9.1 and 9.2).

Follow further installation instructions from step 6 onwards.

Installation without power anchor:

The underlay included in the delivery also serves as the drilling template.

1. Place drill template on door leaf: if rebate width is under 15 mm with the open side facing the room (fig. 4.1), for rebate widths starting from 15 mm with the closed side facing the room (fig. 4.2). Align arrow points with the centre line of the hinge axes, as shown in fig. 4.1 and 4.2. Mark the door leaf edge at the top and bottom of the drill template in this position with a pencil.

2. Slide the drill template along the door leaf edge until it reaches the desired position and align on the door leaf according to the pencil markings.

Professional advice: For an optimal fixing of the drill template, 2 screws 5.5 x 50 mm screws into holes E until their points slightly project through the back. Press these screw points into the door leaf at the exact installation position. Pilot-drill the six drill holes A, B and C with Ø 3.5 mm (fig. 5.1 and 5.2).

3. Bore open the 4 drill holes A and B for the joint module (wood and synthetic materials without metal liner: Ø 4 mm, metal and synthetic materials with metal liner: Ø 4.5 mm). If the installation is to be carried out using ABUS fastening anchor BA or ABUS IM 100 (ABUS BA is prescribed by SKG in the Netherlands), use the drill holes B dedicated to this purpose and proceed according to BA installation instructions.

4. Remove rubber ring from joint module (caution: keep parts together as a set). Screw down with 4 screws 5.5 x 50 mm (fig. 8). Apply cover, press on firmly and allow to lock into place (fig. 9.1 and 9.2).

Fig. 8a:

Joint module assembly (if it inadvertently comes apart).

5. Break or cut off front section of drill template. This turns the drill template into an underlay (fig. 10).

Fig. 10: If the underlay is used for lock installation (rebate widths from 0–15 mm), the front section of the underlay needs to be cut or broken off at the points marked with notches (after pilot-drilling).

6. For doors with a rebate width of 0–15 mm: use guidance plate in combination with underlay. To do this, place guidance plate on the closed side of the underlay (locks into place). For doors with a rebate width of 15–30 mm: use guidance plate without underlay.

Wooden and synthetic doors without metal liner: screw guidance plate down lightly using 2 screws 4.8 x 15 mm (without underlay) or, respectively, 4.8 x 32 mm (with underlay) through oblong holes D (fig. 11.1 and 11.2), so that guidance plate can just about still be moved.

Metal doors and synthetic doors with metal liner: bore open both drill holes D to a depth of 4 mm and proceed as proscribed for wooden doors.

7. Lightly screw together guidance plate and joint module with 2 self-locking screws M6 (see drilling table for screw lengths) up to the stop and then screw back screws one turn (fig. 12.1 and 12.2). Now slide guidance plate in direction of the door (handle) and tighten fastening screws (oblong hole position D).

Function control: door must be able to open easily. Move guidance plate if necessary. Then finally screw down guidance plate with the longest screws possible 4.8 x 32 mm and or 4.8 x 50 mm.

8. Slide open cover until stop is reached (fig. 13.1 and 13.2) or clip on from above (fig. 14.1 and 14.2).

VI. Operation:

TAS 112 moves like a joint when door is opened or closed, does not require any bolting or unbolting and is hence operation-free. Movable parts should be lubricated from time to time. If the door is to be taken off its hinges, both screws M6 (see fig. 12) unconditionally need to be removed.

F Montage avec ancre de fixation ultra-résistant:

Le support sert en même temps de gabarit de perçage.
Perçer à travers le disque de plastique par l'alésage B avec foret à pointe de centrage Ø 20,0 mm.

1. Placer le gabarit de perçage sur l'ouvrant de la façon suivante: Le côté ouvert vers l'intérieur dans le cas d'une feuillure de porte d'une épaisseur inférieure à 15 mm (schéma 4.1), le côté fermé vers l'intérieur dans le cas d'une feuillure de porte d'une épaisseur à partir de 15 mm (schéma 4.2).
Aligner les pointes des flèches avec la ligne médiane des axes des charnières (voir schéma 4.1 et 4.2). Dans cette position, marquer au crayon l'arête de l'ouvrant sur la partie supérieure et la partie inférieure du gabarit de perçage.
2. Déplacer le gabarit de perçage le long de l'arête de l'ouvrant jusqu'à la position de montage désirée et l'ajuster à l'aide des marquages au crayon effectués auparavant (schéma 5.1 et 5.2).
Visser le gabarit de perçage à la position désirée au moyen de deux vis passées par les deux trous oblongs (D) et l'ajuster.
A travers l'alésage B, percer dans le cadre (avec foret à pointe de centrage de Ø 20,0 mm) jusqu'à une profondeur de 20 mm.
Perçer des avant-trous aux emplacements A et C avec un foret de Ø 3,5 mm (schéma 5.1 et 5.2).
3. Insérer et éventuellement ajuster l'ancre de fixation ultra-résistant selon schéma 6.1 et 6.2.
Attention: Les flèches doivent être perpendiculaires l'une à l'autre (schéma 6.1 and 6.2).
4. A travers l'alésage biais de l'ancre, percer de biais dans le mur à une profondeur de 120 mm; insérer la cheville avec la vis et la serrer (schéma 7).
Ouvrir les trous A à la perceuse (bois et PVC sans armature métallique: Ø 4,0 mm; métal et PVC avec armature métallique: Ø 4,5 mm). Oter l'élastique du module d'articulation (**Attention:** Maintenir les pièces du module ensemble).
Poser le module d'articulation. Passer des vis Ø 5,5 x 50 mm à travers les trous A et les serrer (schéma 8).
Fixer au moyen de vis M6 x 30 mm vissées à travers les trous F.
Poser le couvercle et bien appuyer jusqu'à ce qu'il s'encliquette (schéma 9.1 et 9.2).
Suite de la description du montage à partir de point 6.

Montage sans ancre de fixation ultra-résistant:

Le support sert en même temps de gabarit de perçage.

1. Placer le gabarit de perçage sur l'ouvrant de la façon suivante: Le côté ouvert vers l'intérieur dans le cas d'un recouvrement de porte d'une épaisseur inférieure à 15 mm (schéma 4.1), le côté fermé vers l'intérieur dans le cas d'un recouvrement de porte à partir de 15 mm (schéma 4.2). Aligner les pointes des flèches avec la ligne médiane des axes des charnières (voir schéma 4.1 et 4.2). Dans cette position, marquer au crayon l'arête de l'ouvrant sur la partie supérieure et la partie inférieure du gabarit de perçage.
2. Déplacer le gabarit de perçage le long de l'arête de l'ouvrant jusqu'à la position de montage désirée et l'ajuster à l'aide des marquages au crayon effectués auparavant (schéma 5.1 et 5.2).
Conseil de pro: Pour une meilleure fixation du gabarit de perçage, tourner deux vis de 5,5 x 50 mm à travers les trous E jusqu'à ce que les pointes des vis dépassent légèrement sur le dos. Placer le gabarit de perçage à la bonne position de montage et presser les pointes des vis contre l'ouvrant.
Perçer 6 avant-trous aux emplacements A, B et C avec Ø 3,5 mm (schéma 5.1 et 5.2).
3. Ouvrir à la perceuse les 4 alésages pour le module d'articulation aux emplacements A et B (bois et PVC sans armature métallique: Ø 4,0 mm; métal et PVC avec armature métallique: Ø 4,5 mm). Dans le cas d'un montage avec les ancres de fixation BA ABUS ou le set ABUS IM 100 (l'emploi de BA ABUS est prescrit par SKG aux Pays-Bas), utiliser les alésages B prévus à cet usage et procéder selon la notice de montage du BA.
4. Oter l'élastique du module d'articulation (**Attention:** Maintenir les pièces du module ensemble). Fixer au moyen de 4 vis 5,5 x 50 mm (schéma 8). Poser le couvercle et bien appuyer jusqu'à ce qu'il s'encliquette (schéma 9.1 et 9.2).
Schéma 8a: Montage du module d'articulation (si celui-ci devait se disloquer).
5. Casser ou couper la partie avant du gabarit de perçage. De cette façon, le gabarit de perçage devient un support (schéma 10).
Schéma 10: Dans le cas de l'utilisation du support pour le montage d'une serrure (épaisseur de feuillure de porte de 0-15 mm), la partie avant du support doit être cassée ou coupée aux endroits entaillés (après le perçage des avant-trous).
6. Pour les portes ayant un recouvrement d'une épaisseur de 0-15 mm: Utiliser la tôle de guidage avec support. Pour ce faire, poser la tôle de guidage sur le côté fermé du support (la tôle de guidage s'encliquette). Pour les portes ayant un recouvrement d'une épaisseur de 15-30 mm: Utiliser la tôle de guidage sans support.
Portes en bois et en PVC sans armature métallique:
Passer deux vis de 4,8 x 15 mm (sans support) ou de 4,8 x 32 mm (avec support) par les trous oblongs D et les serrer que légèrement (schéma 11.1 et 11.2), de manière à ce que la tôle de guidage puisse tout juste être encore déplacée.
Portes en métal et en PVC avec armature métallique:
A la perceuse, ouvrir les deux alésages D à un diamètre de 4 mm et procéder comme pour les portes en bois.
7. Visser la tôle de guidage sur le module d'articulation jusqu'à la butée au moyen de 2 vis indesserrables M6 (choisir la longueur des vis à partir du tableau) puis donner un tour de vis dans le sens inverse (schéma 12.1 et 12.2). Déplacer ensuite la tôle de guidage autant que possible en direction de la porte (poignée) et serrer les vis de fixation (position des trous oblongs D).
Contrôle de fonctionnement: La porte doit s'ouvrir sans problème. Ajuster la tôle de guidage, si nécessaire. Ensuite, fixer définitivement la tôle de guidage au moyen de vis de 4,8 x 32 mm ou 4,8 x 50 mm aussi longues que possible.
8. Poser le couvercle et le pousser jusqu'à la butée (schéma 13.1 et 13.2) ou le clipser par en haut (schéma 14.1 et 14.2).

VI. Utilisation:

Lors de l'ouverture et de la fermeture de la porte, TAS 112 fonctionne comme une articulation et un verrouillage et un déverrouillage – c'est-à-dire une manipulation – ne sont pas nécessaires. Les pièces mobiles doivent être graissées de temps en temps. Si la porte doit être décrochée, il faut absolument dévisser les deux vis M6 (de schéma 12) auparavant.

ML Montage met Power-anker:

Het bijgeleverde support is tegelijkertijd de boorsjabloon.
Door boring B met Forstner-boor Ø 20,0 mm kunststofruut doorboren.

1. Boorsjabloon op deurblad leggen: bij een sponningdikte van minder dan 15 mm met de open zijde in het lokaal wijzend (afb. 4.1), bij een sponningdikte vanaf 15 mm met de gesloten zijde in het lokaal wijzend (afb. 4.2).
Pijluiteinden volgens afb. 4.1 en 4.2 met de middellijn van de scharnierassen in lijn brengen. In deze positie de deurbladkant met potloodlijn bovenaan en onderaan aan de boorsjabloon tekenen.
2. Boorsjabloon langs de deurbladkant vooruit tot in de gewenste montagepositie schuiven en aan de hand van de markeringen in potlood aan het deurblad uitlijnen (afb. 5.1 en 5.2).
Boorsjabloon in de gewenste positie met 2 schroeven door de 2 slobgaten (D) vastschroeven en uitlijnen. Door boring B (met Forstner-boor Ø 20,0 mm) 20 mm diep in het kozijn boren. Gaten A en C Ø 3,5 mm vooraf boren (afb. 5.1 en 5.2).
3. Power-anker in overeenstemming met afbe. 6.1 en 6.2 aanbrengen en uitlijnen.
Opgelet: pijlen moeten over het algemeen loodrecht tot elkaar wijzen (afb. 6.1 en 6.2).
4. Door de schuine boring van het anker schuin in het metselwerk 120 mm diep boren en kozijnen met schroef aanbrengen en vastschroeven (afb. 7).
Gaten A uitboren (hout en kunststof zonder metalen voering: Ø 4,0 mm; metaal en kunststof met metalen voering: Ø 4,5 mm). Rubberen ring van scharniermodule verwijderen (**opgelet:** onderdelen als set klemmen). Scharniermodule aanbrengen, door de gaten A met schroeven Ø 5,5 x 50 mm vastschroeven (afb. 8). Door de gaten F met schroef M6 x 30 mm vastschroeven.
Afdekkap aanbrengen, vast aandrukken en laten vast klikken (afb. 9.1 en 9.2).
Verdere montage vanaf 6.

Montage zonder Power-anker:

Het bijgeleverde support is tegelijkertijd de boorsjabloon.

1. Boorsjabloon op deurblad leggen: bij een sponningdikte van minder dan 15 mm met de open zijde in het lokaal wijzend (afb. 4.1), bij een sponningdikte vanaf 15 mm met de gesloten zijde in het lokaal wijzend (afb. 4.2).
Pijluiteinden volgens afb. 4.1 en 4.2 met de middellijn van de scharnierassen in lijn brengen. In deze positie de deurbladkant met potloodlijn bovenaan en onderaan aan de boorsjabloon tekenen.
2. Boorsjabloon langs de deurbladkant vooruit tot in de gewenste montagepositie schuiven en aan de hand van de markeringen in potlood aan het deurblad uitlijnen.
Professionele tip: voor een betere fixatie van de boorsjabloon 2 exemplaren van de schroeven 5,5 x 50 mm in de gaten E indraaien tot de schroefuiteinden lichtjes aan de achterzijde uitsteken. In de correcte montagepositie deze schroefuiteinden in de deurvleugel duwen.
De 6 boringen A, B en C vooraf met 3,5 mm boren (afb. 5.1 en 5.2).
3. De 4 boringen A en B voor de scharniermodule uitboren (hout en kunststof zonder metalen voering: Ø 4 mm, metaal en kunststof met metalen voering: Ø 4,5 mm). Indien de montage met het ABUS bevestigingsanker BA of ABUS IM 100 doorgevoerd wordt (in NL is ABUS BA door SKG voorgeschreven), zijn hiervoor de boringen B voorzien en moet er in overeenstemming met de BA-montage-instructies te werk gegaan worden.
4. Rubberen ring van scharniermodule verwijderen (**opgelet:** onderdelen als set klemmen). Met 4 schroeven 5,5 x 50 mm vastschroeven (afb. 8). Afdekkap aanbrengen, vast aandrukken en laten vast klikken (afb. 9.1 en 9.2).
Afbeelding 8a: montage scharniermodule (indien deze dan al eens uiteenvalt).
5. Voorste gedeelte van de boorsjabloon afbreken of afknippen. Hierdoor wordt de boorsjabloon het support (afb. 10).
Afbeelding 10: bij gebruikmaking van het support voor de slotmontage (spinningdikten van 0-15 mm) moet het voorste gedeelte van het support (na het vooraf boren) op de ingekerfde plaatsen respectievelijk afgebroken of afgeknipt worden.
6. Bij deuren met sponningdikte 0-15 mm: geleideplaat met support gebruiken. Hiervoor geleideplaat aan de gesloten zijde van het support leggen (klikt vast). Bij deuren met sponningdikte 15-30 mm: geleideplaat zonder support gebruiken.
Deuren van hout en kunststof zonder metalen voering: geleideplaat met 2 schroeven 4,8 x 15 mm (zonder support) c.q. 4,8 x 32 mm (met support) door de slobgaten D slechts lichtjes vastschroeven (afb. 11.1 en 11.2) zodat de geleideplaat nog net vooruit geschoven kan worden.
Deuren van metaal en kunststof met metalen voering: de beide boringen D op 4 mm uitboren en zoals bij houten deuren beschreven verder te werk gaan.
7. Geleideplaat met 2 zelfborgende schroeven M6 (lengte van de schroeven in overeenstemming met tabel uitzoeken) met de scharniermodule lichtjes tot aan de aanslag vastschroeven en schroeven één omwenteling achteruitdraaien (afb. 12.1 en 12.2). Vervolgens geleideplaat zover mogelijk in de richting van de deur (handgreep) verschuiven en bevestigingsschroeven (slobgatpositie D) vastdraaien.
Controle van de werking: deur moet probleemloos geopend kunnen worden. Zo nodig, geleideplaat verschuiven. Daarna geleideplaat definitief met zo lang mogelijke schroeven 4,8 x 32 mm en/of 4,8 x 50 mm vastschroeven.
8. Afdekkap tot aan de aanslag erop schuiven (afb. 13.1 en 13.2) of langs boven erop klikken (afb. 14.1 en 14.2).

VI. Bediening:

TAS 112 beweegt bij het openen/sluiten zoals een scharnier, moet niet vergrendeld of ontgrendeld worden en is bijgevolg vrij van bediening. De beweegbare onderdelen dienen van tijd tot tijd gesmeerd te worden. Indien de deur uitgehangen moet worden, moeten de beide schroeven M6 (uit afb. 12) onvoorwaardelijk verwijderd worden.

① Montaggio con ancoraggio «Poweranker»:

L'elemento di spessoramento compreso nella fornitura è contemporaneamente anche la maschera per foratura. Mediante la perforazione B con trapano da legno Ø 20,0 mm trapanare lo spessore in plastica.

1. Mettere la maschera per foratura sul battente: con uno spessore del telaio inferiore a 15 mm con il lato aperto orientato nella stanza (ill. 4.1), con spessore del telaio da 15 mm con il lato chiuso orientato nella stanza (ill. 4.2).
Portare in linea le punte delle frecce secondo le ill. 4.1 e 2.2 con la linea mediana degli assi della cerniera. In questa posizione segnare il bordo del battente con una riga di matita in alto e in basso sulla maschera per foratura.
2. Fare avanzare la maschera per foratura lungo il bordo del battente fino alla posizione di montaggio desiderata, e allineare al battente servendosi delle marcature a matita (ill. 5.1 e 5.2).
Avvitare e allineare la maschera per foratura nella posizione desiderata con 2 viti attraverso le due asole (D).
Mediante perforazione B (con trapano da legno Ø 20,0 mm) trapanare 20 mm in profondità nel telaio. Eseguire fori di sgrasso A e C Ø 3,5 mm (ill. 5.1 e 5.2).
3. Applicare ed eventualmente allineare l'ancoraggio «Poweranker» conformemente alle ill. 6.1 e 6.2.
Attenzione: le frecce devono essere in linea generale orientate verticalmente fra di loro (ill. 6.1 e 6.2).
4. Per la trapanatura obliqua dell'ancoraggio, eseguire la trapanatura obliqua nella muratura a una profondità di 120 mm, applicare il tassello per telaio con una vite e avvitare serrando bene (ill. 7).
Eseguire con il trapano i fori A (legno e plastica senza inserto di metallo: Ø 4,0 mm; metallo e plastica con inserto di metallo: Ø 4,5 mm). Rimuovere l'anello di gomma dal modulo a cerniera (**Attenzione:** tenere insieme i pezzi come set).
Mettere il modulo a cerniera, avvitare attraverso i fori A con viti Ø 5,5 x 50 mm (ill. 8). Attraverso i fori F avvitare e serrare con vite M6 x 30 mm. Applicare il listello di copertura, premere bene e far scattare in posizione (ill. 9.1 e 9.2).
Ulteriore montaggio da 6.

Montaggio senza ancoraggio «Poweranker»:

L'elemento di spessoramento compreso nella fornitura è contemporaneamente anche la maschera per foratura.

1. Mettere la maschera per foratura sul battente: con uno spessore del telaio inferiore a 15 mm con il lato aperto orientato nella stanza (ill. 4.1), con spessore del telaio da 15 mm con il lato chiuso orientato nella stanza (ill. 4.2).
Portare in linea le punte delle frecce secondo le ill. 4.1 e 4.2 con la linea mediana degli assi della cerniera. In questa posizione segnare il bordo del battente con una riga di matita in alto e in basso sulla maschera per foratura.
2. Fare avanzare la maschera per foratura lungo il bordo del battente fino alla posizione di montaggio desiderata, e allineare al battente servendosi delle marcature a matita.
Consigli per professionisti: per fissare meglio la maschera per foratura avvitare due viti 5,5 x 50 mm nei fori E, fino a quando le punte delle viti sporgono leggermente sul lato posteriore. Premere, sulla giusta posizione di montaggio, queste punte delle viti nel battente della porta.
Eseguire i 6 fori di sgrasso A, B e C con 3,5 mm (ill. 5.1 e 5.2).
3. Eseguire i 4 fori da trapano A e B per il modulo a cerniera (legno e plastica senza inserto di metallo: Ø 4,0 mm; metallo e plastica con inserto di metallo: Ø 4,5 mm). Se il montaggio dovesse essere eseguito con l'ancoraggio di fissaggio ABUS BA oppure ABUS IM 100 (in Olanda ABUS BA è prescritto da SKG), a tale scopo sono qui previsti i fori da trapano B, e si deve procedere conformemente alle istruzioni per il montaggio BA.
4. Rimuovere l'anello di gomma dal modulo a cerniera (attenzione: tenere insieme i pezzi come set). Avvitare con 4 viti 5,5 x 50 mm (ill. 8). Applicare il listello di copertura, premere bene, e far scattare in posizione (ill. 9.1 e 9.2).
ill. 8a: montaggio modulo a cerniera (se dovesse staccarsi).
5. Separare o tagliare la parte anteriore della maschera per foratura. Di conseguenza la maschera per foratura diventa lo spessoramento (ill. 10).
ill. 10: usando lo spessoramento per il montaggio della serratura (spessori del telaio di 0–15 mm), la parte anteriore dello spessoramento (dopo avere eseguito i fori di sgrasso) deve essere separata e/o tagliata sui punti incisi con una tacca.
6. Per porte con spessori del telaio 0–15 mm: usare la lamiera di guida con spessoramento. A tale riguardo, la lamiera di guida poggerà sul lato chiuso dello spessoramento (scatta in posizione).
Per porte con spessori del telaio 15–30 mm: usare la lamiera di guida senza spessoramento.
Porte di legno e porte di plastica senza inserto di metallo:
lamiera di guida con 2 viti 4,8 x 15 mm (senza spessoramento) e/o 4,8 x 32 mm (con spessoramento), avvitare solo leggermente attraverso le asole D (ill. 11.1 e 11.2), in modo tale che la lamiera di guida si possa spostare ancora dritta.
Porte di metallo e porte di plastica con inserto di metallo:
eseguire con il trapano entrambi i fori D per 4 mm, e procedere come descritto per le porte di legno.
7. Avvitare leggermente fino alla battuta la lamiera di guida con 2 viti autobloccanti M6 (cercare la lunghezza delle viti secondo la tabella) con il modulo a cerniera, e girare le viti di una rotazione in senso antiorario (ill. 12.1 e 12.2). Spostare poi la lamiera di guida il più possibile in direzione della porta (maniglia), e serrare bene le viti di fissaggio (posizione dell'asola D).
Controllo di funzionamento: la porta si deve aprire senza problemi. Se necessario, spostare la lamiera di guida. Avvitare poi definitivamente la lamiera di guida con le viti più lunghe possibili 4,8 x 32 mm e/o 4,8 x 50 mm.
8. Spingere il listello di copertura fino alla battuta (ill. 13.1 e 13.2), oppure attaccare da sopra (ill. 14.1 e 14.2).

VI. Uso:

TAS 112 si muove aprendo/chiudendo come una cerniera, e non deve essere bloccato o sbloccato, e non richiede pertanto nessuna operazione. Ogni tanto le parti mobili devono essere lubrificate. Se la porta dovesse essere tolta dal cardine, allora si devono assolutamente rimuovere entrambe le viti M6 (da ill. 12).