

- DE FTS88 | Montage- und Bedienungsanleitung für ABUS Fenster-Universalschloss
- GB FTS88 | Assembly and Operating Instructions for ABUS Universal Window Lock
- FR FTS88 | Instructions de montage et d'utilisation pour serrure de fenêtre universelle
- NL FTS88 | Montage- en gebruiksaanwijzing voor ABUS universeel bijzetslot
- IT FTS88 | Istruzioni di montaggio ed uso della serratura universale per finestre



Abb./fig./schéma/afb./ill. 1

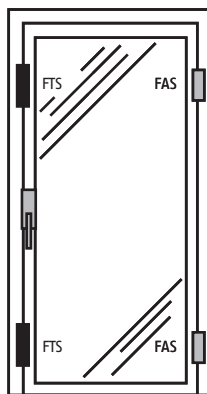
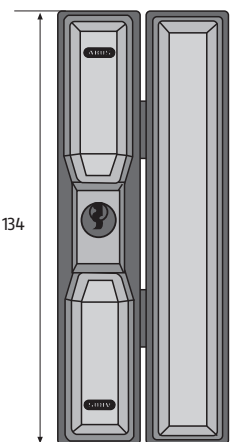
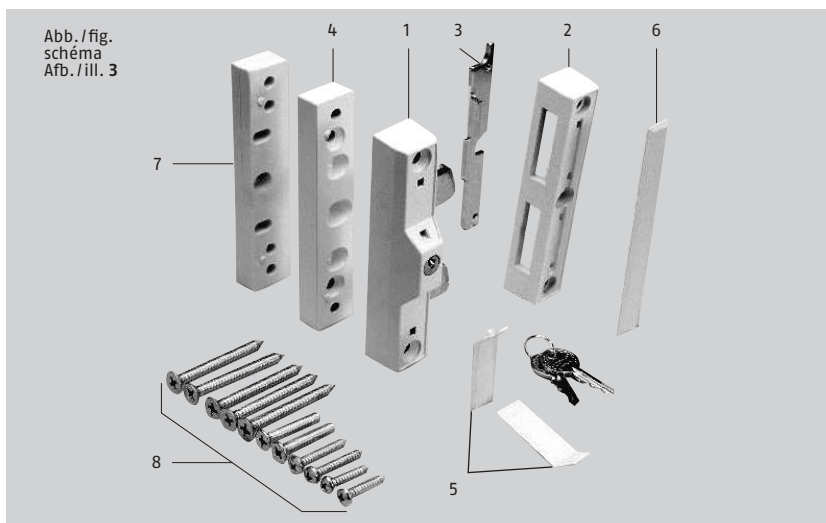
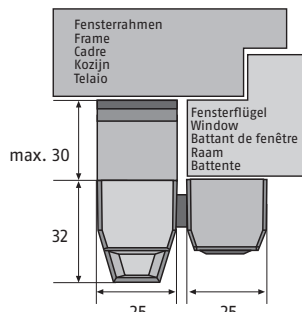
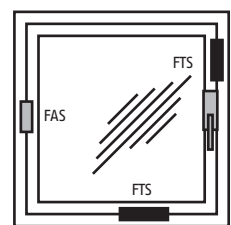


Abb./fig./schéma/afb./ill. 2



Ⓞ Diese Anleitung ist wie folgt untergliedert:

- | | |
|------------------------|---------------------|
| I. Allgemeine Hinweise | IV. Werkzeug |
| II. Einsatzmöglichkeit | V. Montageanleitung |
| III. Packungsinhalt | VI. Bedienung |

I. Allgemeine Hinweise

Das Fenster-Universalschloss FTS88 ist nach den strengen Prüfanforderungen der DIN 18104-1 und VdS 2536 anerkannt. Durch DIN Certco ist FTS88 zertifiziert „EINBRUCHHEMMEND DIN-geprüft“. FTS88 bietet zusätzlich Schutz gegen unberechtigtes Eindringen in Ihre Räume. Gemäß DIN 18104-1 wird empfohlen, dass pro 1 Meter Fensterhöhe rechts und links jeweils eine Zusatzsicherung montiert wird (pro Fenster). Polizei und Versicherer empfehlen dieses ebenfalls.

Die optimale Schutzwirkung erreichen Sie, wenn Sie entsprechend dieser Montage- und Bedienungsanleitung vorgehen. Die Befestigungsschrauben sollten zur Vermeidung von Überdrehung mit einem geeigneten Werkzeug eingeschraubt und von Hand angezogen werden. Ausschließlich ABUS-Befestigungsmaterial einsetzen.

Für eventuell auftretende Verletzungen bzw. Schäden, die bei der Montage und/oder durch unsachgemäße Handhabung entstehen, übernimmt der Hersteller keine Haftung!

Ein Zugang des gesamten Objektes muss von außen mittels Schlüssel zu öffnen sein.

II. Einsatzmöglichkeit

FTS88 wird auf der Griffseite des Fensters oder der Fenstertür montiert und eignet sich für alle gängigen nach innen öffnende Fenster/Fenstertüren mit Dreh- oder Dreh-Kipp-Beschlägen (Abb. 2). Die Montage kann auf den Werkstoffen Kunststoff oder Alu erfolgen. Die Fenster/Fenstertüren können nach rechts oder links öffnen.

FTS88 wird grundsätzlich auf der Innenseite montiert, der Schließkasten auf dem Fensterflügel und der Schlosskasten auf dem Rahmen.

Achtung! Um die Funktion der FTS88 zu gewährleisten, darf die Anordnung von Schloss- und Schließkasten nicht vertauscht werden.

Bei schlechten Befestigungsmöglichkeiten sollten mehrere Sicherungen und zusätzlich Befestigungsmittel (**Befestigungsanker** oder **Verbundmörtel**) eingesetzt werden. Siehe SKG-Tabelle. Hierzu verwenden Sie bitte den **ABUS-Befestigungsanker BA** (Kunststoff- oder Alufenster) oder alternativ das **ABUS-Befestigungsset IM100** (Kunststofffenster). Zu **IM100** benötigen Sie einen geeigneten Verbundmörtel, z.B. der Marke Fischer, Hilti oder ein ähnliches Produkt. ABUS BA und ABUS IM100 sowie Verbundmörtel sind im Handel erhältlich.

Die in Abb. 2 zusätzlich gezeigten ABUS-Produkte (FAS) sind ebenfalls im Handel erhältlich.

III. Packungsinhalt (Abb. 3)

1. 1 Schlosskasten
2. 1 Schließkasten
3. 1 Schließblech
4. 1 Anschraubleiste
5. 2 Abdeckkappen Schlosskasten
6. 1 Abdeckkappe Schließkasten
7. 1 Satz Unterlagen je 1 x 1, 2, 4, 8 mm
8. Schrauben:
 - 5 Stück 6,3 x 60 mm
 - 2 Stück 4,8 x 32 mm
 - 2 Stück 4,8 x 25 mm
 - 2 Stück M6 x 35 mm

IV. Montagewerkzeug

- Kreuzschlitzschraubendreher
- Bohrmaschine
- Feile, Säge zum Kürzen der Schrauben, ggf. Schraubstock

Bohrtable

für Schrauben Ø	in Kunststoff ohne Metalleinlage Bohrer Ø	in Alu und Kunststoff mit Metalleinlage Bohrer Ø
6,3 mm	4,5 mm	5,0 mm
4,8 mm	3,5 mm	3,5 mm

Ⓞ The instructions contain the following chapters:

- | | |
|-----------------------|----------------------------|
| I. General Notes | IV. Tools |
| II. Applications | V. Assembling Instructions |
| III. Delivery Package | VI. Operation |

I. General Notes

The FTS88 universal window lock is certified to meet the strict testing requirements of DIN 18104-1 and VdS 2536. The FTS88 is certified to be "BURGLARY-RESISTANT DIN tested" by DIN Certco. Additionally, the FTS88 provides protection against unauthorised access to your rooms. DIN 18104-1 recommends to install one additional lock on the left and right sides per metre of window height (per window). Police and insurance companies also recommend this.

Optimal protection is provided if you follow these assembly and operating instructions. To prevent overturning, the fastening screws should be screwed in with a suitable tool and tightened by hand. Only use ABUS fastening material.

The manufacturer cannot be held liable for any injury or damage caused during assembly and/or by inexperienced handling!

It must be possible to open one access point to the entire object from the outside using a key.

II. Applications

The FTS88 is mounted on the handle side of the window or French window and is suitable for all usual commercial windows/French windows opening to the inside with side/centre hung fittings (fig. 2). The locks can be installed on plastic or aluminium. The windows/French windows may open to the left or right side.

The FTS88 is as a rule mounted on the inside, the casing of the lock on the window wing and the lock case on the frame.

Caution! To guarantee the function of the FTS88, the positions of the casing of the lock and the lock case must not be mixed up.

If the fastening is problematic, then several retention devices and additional means of fastening (**fastening anchor** or **binding mortar**) should be used. See SKG table. Please use the **ABUS fastening anchor BA** (plastic, aluminium windows) or the **ABUS fastening set IM100** (plastic windows). The **IM100** requires a suitable binding mortar e.g. Fischer, Hilti or a similar product. ABUS BA and ABUS IM100 and binding mortar are available from dealers.

The additional ABUS products (FAS) shown in fig. 2 are also available from dealers.

III. Delivery Package (fig. 3)

1. 1 lock case
2. 1 casing of the lock
3. 1 striking plate
4. 1 screw-on rail
5. 2 covers for lock case
6. 1 cover for casing of the lock
7. 1 set of spacers 1x1 mm, 2 mm, 4 mm, 8 mm
8. Screws:
 - 5 pieces 6.3 x 60 mm
 - 2 pieces 4.8 x 32 mm
 - 2 pieces 4.8 x 25 mm
 - 2 pieces M6 x 35 mm

IV. Assembly Tools

- Cross-tip screwdriver
- Drilling machine
- File, saw for cutting screws to size, maybe vice

Drilling table

for screws Ø	in PVC without metal insert drill bit Ø	in aluminium and PVC with metal insert drill bit Ø
6.3 mm	4.5 mm	5.0 mm
4.8 mm	3.5 mm	3.5 mm



Ⓞ Ce manuel comporte les chapitres suivants:

- | | |
|-----------------------------|----------------------------|
| I. Conseils d'ordre général | IV. Outillage |
| II. Application | V. Instructions de montage |
| III. Liste de colisage | VI. Utilisation |

I. Conseils d'ordre général

La serrure de fenêtre universelle FTS88 satisfait aux exigences de contrôle sévères des normes DIN 18104-1 et VdS 2536. Le certificat DIN indique que FTS88 a obtenu la qualification «anti-effraction DIN».

FTS88 offre en plus une protection contre les intrusions par effraction dans votre logement. Selon la norme DIN 18104-1, il est recommandé de monter une sécurité complémentaire par mètre de hauteur de fenêtre, à gauche comme à droite (par fenêtre). La police et les compagnies d'assurance le recommandent également.

Pour un effet de protection optimal, suivez les instructions de ce manuel d'installation et d'utilisation. Afin d'éviter un serrage abusif, vissez et serrez les vis de fixation à la main et avec un outillage adéquat. Utilisez exclusivement des accessoires ABUS.

Le fabricant n'assume aucune responsabilité pour d'éventuels blessures ou dégâts causés pendant l'installation et/ou par suite de manipulations inappropriées!

II. Application

FTS88 est monté du côté de la poignée de la fenêtre ou de la porte-fenêtre et convient pour toutes les fenêtres/portes-fenêtres courantes, ouvrant vers l'intérieur et pourvues de quincailerie battante ou oscillo-battante (schéma 2).

L'installation peut être effectuée sur des châssis en bois, en PVC ou en aluminium. Les fenêtres/portes-fenêtres peuvent s'ouvrir à gauche ou à droite.

FTS88 est monté en principe du côté intérieur, la gâche sur l'ouvrant et la serrure sur le dormant.

Attention! Afin de garantir le bon fonctionnement de FTS88, prenez garde à ne pas inverser la position du boîtier et de la gâche.

En cas de possibilités de fixation défavorables (fenêtres en bois ou en PVC), plusieurs sécurités et des fixations supplémentaires (ancres de fixation) doivent être prévues. Voir tableau SKG.

Pour cela, utilisez les ancres ABUS BA (pour fenêtres en PVC, en bois tendre ou en aluminium) ou l'ensemble de fixation ABUS IM100 (pour fenêtres en PVC).

Pour IM100, un mortier approprié est requis, par exemple de la marque Fischer, de la marque Hilti ou un produit similaire. ABUS BA et ABUS IM100 ainsi que le mortier de fixation sont disponibles dans le commerce.

Les produits ABUS complémentaires illustrés en schéma 2 (FAS) sont également disponibles dans le commerce.

III. Liste de colisage (schéma 3)

1. 1 boîtier
2. 1 gâche
3. 1 gâche en acier
4. 1 socle de fixation
5. 2 caches pour boîtier
6. 1 cache pour gâche
7. 1 ensemble d'entretoises chacun 1x1 mm, 2 mm, 4 mm, 8 mm
8. Vis:

5 pièces de 6,3 x 60 mm	2 pièces de 4,8 x 25 mm
2 pièces de 4,8 x 32 mm	2 pièces M6 x 35 mm

IV. Outillage

- Tournevis cruciforme
- Perceuse
- Lime, scie pour raccourcir les vis, tournevis

Tableau de perçage

pour vis de Ø	dans châssis PVC sans armature métallique foret Ø	dans châssis aluminium et PVC avec armature métallique foret Ø
6,3 mm	4,5 mm	5,0 mm
4,8 mm	3,5 mm	3,5 mm

Gebruik BA- of IM100 chemisch anker	
Houten- metaal- of kunststof kozijnen met staal versterking	kunststof kozijnen zonder staal versterking
zonder ABUS BA- of IM100 chemisch anker	in combinatie met ABUS BA- of IM100 chemisch anker

Ⓞ Deze montage- en gebruiksaanwijzing is als volgt onderverdeeld:

- | | |
|------------------------------|------------------------|
| I. Algemeen | IV. Gereedschap |
| II. Toepassingsmogelijkheden | V. Montage-instructies |
| III. Verpakkingsinhoud | VI. Gebruik |

I. Algemeen

Bijzetgrendel voor naar binnen draaiende draai/kiel elementen. FTS88 is SKG gecertificeerd volgens BRL 3104_Hang en sluitwerk.

De FTS88 biedt bescherming tegen onbevoegd binnendringen van uw woning. Op kunststof zonder staal versterking dient u deze scharnier-beveiliging in combinatie met ABUS BA- of IM 100 bevestigingsanker te monteren (schroefgat D), conform de bijgevoegde handleidingen. Deze zijn optioneel in de handel verkrijgbaar. Bij IM100 heeft u een passend chemisch mortel nodig, bijv. Fischer, Hilti of vergelijkbaar.

De in afb. 2 extra getoonde ABUS producten zijn eveneens in de handel verkrijgbaar.

Optimale veiligheid wordt bereikt door nauwkeurig opvolgen van deze montage- en gebruiksaanwijzing. Om overbelasting of doordraaien van de bevestigingsschroeven te vermijden, draait u handmatig en met passend gereedschap de schroeven vast.

Voor eventueel verwondingen en/of schade tijdens montage en/of door ondeskundig gebruik ontstaan, aanvaardt de fabrikant geen aansprakelijkheid!

II. Toepassingsmogelijkheden

De FTS88 wordt aan de sluitzijde van het raam of deur gemonteerd en is geschikt voor alle gangbare naar binnen draaiende ramen en deuren met draai/kiel-beslag (afb. 2). De montage kan op de materialen hout, kunststof of aluminium worden uitgevoerd. De ramen/deuren kunnen naar rechts of links opengaan.

FTS88 wordt in principe uitsluitend aan de binnenkant gemonteerd; de slotkast op het raam of de deur en de sluitkast op het kozijn.

III. Verpakkingsinhoud (afb. 3)

1. 1 slotkast
2. 1 sluitkast
3. 1 sluitplaat
4. 1 montageplaat
5. 2 afdekkappen slotkast
6. 1 afdekkap sluitkast
7. 1 set opvulplaatjes 1x1 mm, 2 mm, 4 mm, 8 mm (elk 1stuk)
8. Schroeven/bouten:
 - 5 stuks 6,3 x 60 mm
 - 2 stuks 4,8 x 32 mm
 - 2 stuks 4,8 x 25 mm
 - 2 stuks M6 x 35 mm

IV. Gereedschap

- Kruiskopschroevendraaier
- Boormachine
- Vijl, zaag voor het inkorten van de schroeven, evt. bankschroef

Boortabel

voor schroeven Ø	in kunststof zonder metalen kern boor Ø	in aluminium en kunststof met metalen kern boor Ø
6,3 mm	4,5 mm	5,0 mm
4,8 mm	3,5 mm	3,5 mm



Security Tech Germany

Ⓞ Queste istruzioni si suddividono in modo seguente:

- | | |
|---------------------------------|----------------------------|
| I. Istruzioni generali | IV. Attrezzi |
| II. Possibilità d'impiego | V. Istruzioni di montaggio |
| III. Contenuto della confezione | VI. Uso |

I. Istruzioni generali

La serratura universale per finestre è conforme ai severi requisiti di controllo della DIN 18104-1 e VdS 2536. La DIN Certco essa è certificata «ANTISCASSO conf. DIN».

La FTS88 garantisce una protezione in più a difesa della Vostra casa. Secondo DIN 18104-1 si consiglia di montare per ogni metro di altezza della finestra, due sicure supplementari sul lato della maniglia e una sicura di cerniere sul altro lato sul lato.

Anche la polizia e le compagnie d'assicurazione consigliano tali misure.

Si può ottenere una protezione ottimale, procedendo secondo queste istruzioni di montaggio ed uso. Le viti di fissaggio, per evitarne un serraggio eccessivo, devono essere avvitate con un utensile adatto e poi serrate a mano. Impiegare esclusivamente materiale di fissaggio ABUS.

Per eventuali ferimenti e/o danni, che si verificano durante il montaggio e/o per maneggio indebito, il produttore non si assume alcuna responsabilità.

Un accesso a chiave deve essere garantito a ogni momento.

II. Possibilità d'impiego

La sicura FTS88 va fissata al lato della maniglia della finestra/ portafinestra ed è adatta per tutte le finestre e porte-finestre che si aprono verso l'interno, con ferramenti girevoli o girevoli a bilico (ill. 2). Si può montare la FTS88 su plastica o alluminio. Le finestre o porte-finestre possono aprirsi verso destra o sinistra.

Di solito la FTS88 viene montata all'interno, il listello di chiusura sul battente e la cassa di serratura sul telaio.

Attenzione! Per garantire il funzionamento della FTS88, non scambiare le posizioni tra la cassa di serratura ed il listello di chiusura!

Se le possibilità di fissaggio sono scadenti (sottofondo morbido, vuoto o riempito con espanso e finestre in plastica con o senza inserto metallico e finestre in legno) e le possibilità di effrazione dall'esterno sono buone, si dovrebbe utilizzare più sicure e mezzi di fissaggio supplementari (malta o avvitanimento passante o bullone di fissaggio). Vedi tabella SKG. Allo scopo utilizzare per favore il bullone di fissaggio ABUS BA o come alternativa nel caso di telai in plastica il kit di fissaggio ABUS IM100. Per il IM100 serve una malta adatta, p.e. della marca Fischer o un prodotto simile. ABUS BA e ABUS IM100 come anche la malta si possono acquistare in commercio.

I prodotti supplementari (FAS) nell'ill. 2 sono ottenibili in commercio.

III. Contenuto della confezione (ill. 3)

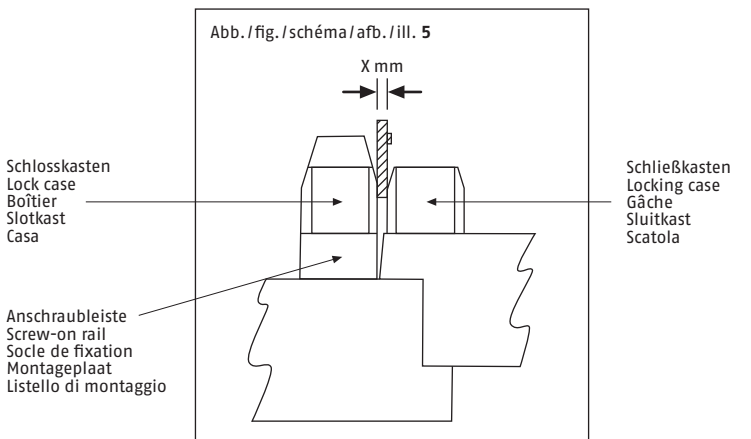
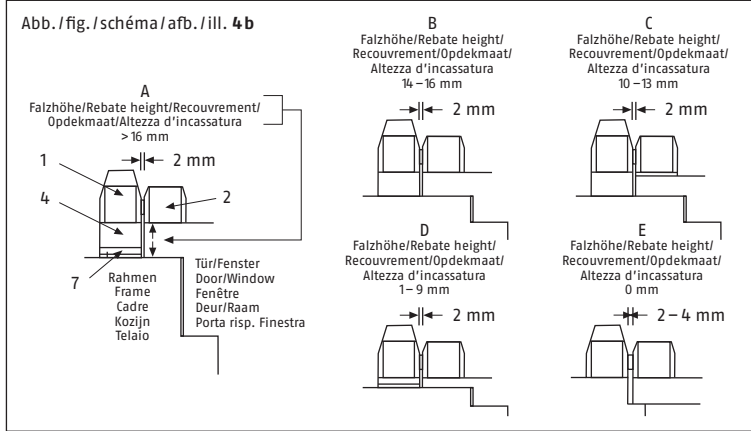
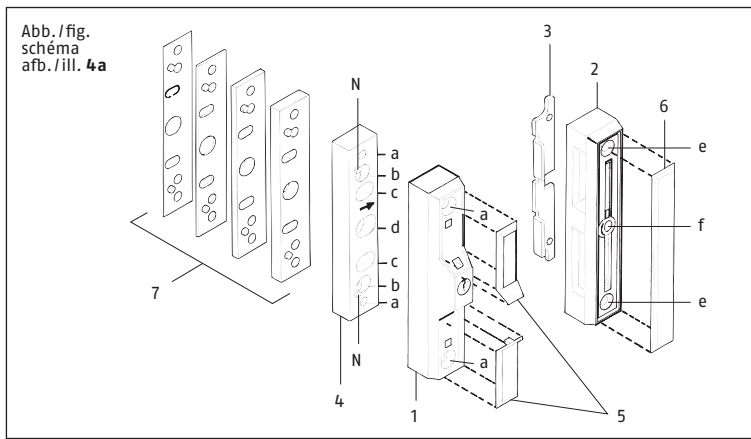
1. 1 cassa di serratura
2. 1 listello di chiusura
3. 1 lamiera di chiusura
4. 1 listello di montaggio
5. 2 coperture cassa di serratura
6. 1 copertura listello di chiusura
7. 1 set di spessori da 1x1 mm, 2 mm, 4 mm, 8 mm
8. Viti:
 - 5 da 6,3 x 60 mm
 - 2 da 4,8 x 32 mm
 - 2 da 4,8 x 25 mm
 - 2 M6 x 35 mm

IV. Attrezzi

- cacciavite a croce
- trapano
- lima, sega per accorciare le viti, in caso morsa

Tabella di trapanazioni

per viti da Ø	in plastica senza inserto metallico punta da trapano Ø	in alluminio e plastica con inserto metallico punta da trapano Ø
6,3 mm	4,5 mm	5,0 mm
4,8 mm	3,5 mm	3,5 mm



Technische Änderungen vorbehalten.
Für Irrtümer und Druckfehler keine Haftung.
©ABUS | D 58292 Wetter (Germany)

V. Montageanleitung:

Wichtige Hinweise:

- Vor der Montage prüfen Sie bitte die Einstellung des Fensters bzw. der Fenstertür. Stellen Sie sicher, dass sich das Fenster/die Fenstertür einwandfrei öffnen und schließen lässt.
- Messen Sie auch nach, ob die in Abb. 1 angegebenen Mindestmaße an Ihrem Fenster/Ihrer Fenstertür vorhanden sind.
- Die Bohrlochtiefen bzw. die Schraubenlängen müssen auf die örtlichen Gegebenheiten abgestimmt werden.
- Austreten des Bohrers bzw. der Schrauben auf der Rückseite vermeiden! Ggf. mit Bohranschlag arbeiten oder die vorhandenen Schrauben kürzen. Beim Bohren keine beweglichen Teile, Dichtungen oder Glasscheiben verletzen.

Montage:

Montage des Schlosskastens (Abb. 4a + 4b)

Falzhöhe ab 14 mm

- Abdeckplatten (5) des Schlosskastens (1) vorsichtig von unten ausstoßen.
- Anschraubleiste (4) in gewünschter Höhe 1 mm von der Tür- bzw. Fensterkante entfernt anhalten.
- Als Abstandshalter dünnste Unterlage (7) verwenden. Löcher „b“ (Abb. 4a) anzeichnen und vorbohren (s. Bohrtabelle).
- Anschraubleiste (4) ggf. mit Unterlagen (7) unterfüttern und mit Schrauben 6,3 x 60 mm anschrauben, sodass sich die Fixiernocken „N“ (Abb. 4a) auf der zum Fenster abgewandten Seite befinden. Die Oberflächen der Anschraubleiste (4) und des Fensterflügels müssen auf einer Höhe liegen.
- Löcher „c“ durch die Anschraubleiste (4) hindurch schräg zum Mauerwerk hin bohren und Schrauben 6,3 x 60 mm eindrehen.
- Der eventuelle zusätzliche Einsatz von ABUS IM100 oder ABUS BA erfolgt durch Loch „d“.
- Schlosskasten (1) mit Schrauben M6 x 35 mm (gewindefurchend) auf der Anschraubleiste (4) befestigen.

Falzstärke 1–13 mm

- Abdeckplatten (5) des Schlosskastens (1) vorsichtig von unten ausstoßen.
- Schlosskasten (1) in gewünschter Höhe 1 mm von der Tür- bzw. Fensterkante entfernt anhalten.
- Als Abstandshalter dünnste Unterlage (7) verwenden. Löcher „a“ anzeichnen und vorbohren (s. Bohrtabelle) (der eventuelle zusätzliche Einsatz von ABUS IM100 oder ABUS BA erfolgt durch die Löcher „a“).
- Schlosskasten (1) mit Unterlagen (7) mit Schrauben 6,3 x 60 mm anschrauben.

Falzstärke 0 mm (z. B. Schiebetür)

- Abdeckplatten (5) des Schlosskastens (1) vorsichtig von unten ausstoßen.
- Schlosskasten (1) mit dem Rahmen bündig abschließen lassen.
- Löcher „a“ anzeichnen und vorbohren (s. Bohrtabelle) (der eventuelle zusätzliche Einsatz von ABUS IM100 oder ABUS BA erfolgt durch die Löcher „a“).
- Schlosskasten (1) mit Schrauben 6,3 x 60 mm anschrauben.

Anmerkung: Bei Hebe-/Schiebetüren im abgesenkten Zustand 2 Stück FTS88 auf der Öffnungsseite montieren.

Montage des Schließkastens (Abb. 5)

- Abdeckplatte (6) des Schließkastens (2) vorsichtig von unten durch die 3 Löcher ausstoßen.
- Schließkasten (2) in gleicher Höhe des montierten Schlosskastens (1) im Abstand von 2 mm entfernt von diesem anhalten (bei Hebe-/Schiebetüren 2 bis max. 4 mm). Als Abstandshalter kann eine Unterlage (7) verwendet werden.
- Löcher „e“ anzeichnen und vorbohren (s. Bohrtabelle).
- Schließblech (3) grundsätzlich in Schließkasten (2) einlegen (Abb. 4a). Schließkasten (2) mit Schrauben 4,8 x 25 oder 4,8 x 32 mm anschrauben.
- Loch „f“ durch den Schließkasten (2) hindurch schräg bohren und Schraube 6,3 x 60 mm eindrehen.

Funktion prüfen! Riegel müssen beim Einschließen in den Schließkasten und beim Heben und Senken der Hebe-Schiebetüren frei laufen.

VI. Bedienung

FTS88 wird mit dem Schlüssel ver- und entriegelt.

V. Assembling Instructions:

Important notes:

- Prior to assembling, please check the adjustment of the window or French window. Make sure that the window/French window can be opened and closed correctly.
- Check that the min. dimensions shown in fig. 1 apply to your window or French window.
- The drill hole depths or screw lengths must be adjusted to local conditions.
- Avoid the drill bit or screws coming out on the rear sides! If necessary, use a bit stop or cut the screws to size. Do not damage any moving parts, seals or glass panes when drilling.

Assembling:

Assembling of the lock case (fig. 4a + 4b)

Rebate > 14 mm

- Cautiously eject cover plates (5) of the lock case (1) from below.
- Hold screw-on rail (4) at desired height 1 mm away from door or window edge
- Use thinnest spacer (7) as spacer. Mark holes “b” (fig. 4a) and drill (see Drilling Table).
- Back screw-on rail (4) with spacers (7) if necessary and screw on using screws 6.3 x 60 mm. The surfaces of the screw-on rail (4) and the window wing must be flush.
- Drill holes “c” through the screw-on rail (4) at an angle with the masonry and screw in screws 6.3 x 60 mm.
- Possible additional use of ABUS IM100 or ABUS BA through hole “d”.
- Fasten lock case (1) on the screw-on rail (4) with screws M6 x 35 mm (self-tapping screws).

Rebate 1–13 mm

- Cautiously eject cover plates (5) of the lock case (1) from below.
- Hold lock case (1) at desired height 1 mm away from door or window edge.
- Use thinnest spacer (7) as guide plate to find the right distance.
- Mark holes “a” and drill (see Drilling Table). (Possible additional use of ABUS IM100 or ABUS BA through holes “a”).
- Fasten lock case (1) with spacers (7) with screws 6.3 x 60 mm.

Rebate 0 mm (e.g. sliding door)

- Cautiously eject cover plates (5) of the lock case (1) from below.
- Hold lock case (1) flush with frame.
- Mark holes “a” and drill (see Drilling Table) (Possible additional use of ABUS IM100 or ABUS BA through hole “a”).
- Fasten lock case (1) with screws 6.3 x 60 mm.

Note: For lifting/sliding doors, mount 2 x FTS88 on the opening side in lowered condition.

Assembling of the casing of the lock (fig. 5)

- Cautiously eject cover plate (6) of the casing of the lock (2) from below through the three holes.
- Hold casing of the lock (2) at height of the lock case mounted (1) at a distance of 2 mm from the lock case (2) to max. 4 mm for lifting/sliding doors). A spacer (7) can be used as spacer.
- Mark holes “e” and drill (see Drilling Table).
- Insert striking plate (3) into the casing of the lock (2) (fig. 4a). Fasten casing of the lock (2) with screws 4.8 x 25 or 4.8 x 32 mm.
- Drill hole “f” through casing of the lock (2) at an angle and screw in screw 63 x 60 mm.

Check function! Bolts must run free when latching into the casing of the lock and when lifting or lowering the sliding door.

VI. Operation

The FTS88 is locked/unlocked with the key.

Subject to technical alterations.
No liability for mistakes and printing errors.
©ABUS | D 58292 Wetter (Germany)

V. Instructions de montage:

Indications importantes:

- Avant l'installation, contrôlez le réglage de la fenêtre ou de la porte-fenêtre. Assurez-vous que la fenêtre/porte-fenêtre ouvre et ferme parfaitement.
- Vérifiez si votre fenêtre/porte-fenêtre comporte les dimensions minimales indiquées en schéma 1.
- Les profondeurs de perçage ou les longueurs de vis doivent être adaptées aux conditions locales.
- Évitez le dépassement de perçage ou de vis sur la face arrière! Utilisez le cas échéant une butée de perçage ou raccourcissez les vis de fixation.
- Lors du perçage, évitez d'endommager les éléments mobiles, les joints ou les vitres.

Montage:

Montage du boîtier (schéma 4a + 4b)

Recouvrement égal ou supérieur à 14 mm

- Décrochez avec précaution les caches (5) du boîtier (1) par le bas.
- Maintenez la socle de fixation (4) à la hauteur désirée et à 1 mm du bord de la fenêtre ou de la porte-fenêtre.
- Utilisez les entretoises les plus fines (7) pour l'espacement. Tracez et préforez les fixations de vis B (schéma 4a) (voir tableau de perçage).
- Fixez la socle de fixation (4) avec des vis de 6,3 x 60 mm et éventuellement des entretoises (7). La surface de la socle de fixation (4) doit se trouver à la même hauteur que la surface de l'ouvrant.
- Forez les trous de fixation 'C' de biais au travers de la socle de fixation (4) dans la maçonnerie et fixez-y les vis de 6,3 x 60 mm.
- Pour le montage éventuel d'ABUS IM100 ou d'ABUS BA, utilisez les fixations de vis «D».
- Fixez le boîtier (1) sur la socle de fixation (4) avec des vis M6 x 35 mm (Vis autotaraudeuses).

Recouvrement de 1–13 mm

- Décrochez avec précaution les caches (5) du boîtier (1) par le bas.
- Maintenez le boîtier (1) à la hauteur désirée et à 1 mm du bord de la fenêtre ou de la porte-fenêtre.
- Utilisez les entretoises les plus fines (7) pour l'espacement.
- Tracez et préforez les fixations de vis «A» (voir tableau de perçage) (pour le montage éventuel d'ABUS IM100 ou d'ABUS BA, utilisez les fixations de vis «A»).
- Fixez le boîtier (1) avec des vis de 6,3 x 60 mm et des entretoises (7).

Recouvrement de 0 mm (p. ex. porte coulissante)

- Décrochez avec précaution les caches (5) du boîtier (1) par le bas.
- Positionnez provisoirement le boîtier (1) sur l'encadrement de fenêtre.
- Tracez et préforez les fixations de vis «A» (voir tableau de perçage) (pour le montage éventuel d'ABUS IM100 ou d'ABUS BA, utilisez les fixations de vis «A»).
- Fixez le boîtier (1) avec des vis de 6,3 x 60 mm.

Remarque: Pour les portes coulissantes avec abaissement, installez 2 éléments FTS88 en position abaissée, du côté ouverte.

Montage de la gâche (schéma 5)

- Décrochez avec précaution les caches (6) du boîtier (1) par le bas, au travers des 3 trous.
- Maintenez la gâche (2) à la même hauteur que le boîtier installé (1), et à une distance de 2 mm de ce dernier (pour les portes coulissantes avec abaissement, de 2 à 4 mm). Utilisez éventuellement une entretoise (7) pour l'espacement.
- Tracez et préforez les fixations de vis «E» (voir tableau de perçage).
- Placez la gâche en acier (3) dans la gâche (2) (schéma 4a). Fixez la gâche (2) avec des vis de 4,8 x 25 ou 4,8 x 32 mm.
- Forez la fixation de vis «C» de biais au travers de la gâche (2) et fixez-y une vis de 6,3 x 60 mm.

Contrôlez le bon fonctionnement! En position fermée, les pênes doivent être rétractés dans la gâche et doivent coulisser librement pendant le levage et l'abaissement des portes coulissantes.

- Clipsez les caches (5 et 6).

VI. Utilisation

FTS88 est verrouillé/déverrouillé à l'aide d'une clé.

Nous nous réservons le droit de toutes modifications techniques.
Nous n'assumons aucune responsabilité pour des erreurs ou défauts d'impression éventuels.
©ABUS | D 58292 Wetter (Germany)

V. Montage-instructies:

Belangrijke opmerkingen:

- Voor de montage dient u de afstelling van het raam resp. deur te controleren. Stel evt. het beslag opnieuw in, zodat het correct functioneert.
- Meet ook na, of de in afb. 1 aangegeven minimum afmetingen daadwerkelijk op uw raam/deur beschikbaar zijn.
- De boordieptes en schroeflengtes moeten aan het gevelement aangepast worden.
- Voorom doorboren en/of -schroeven. Evt. met een booraanslag werken, kortere schroeven kopen of inkorten. Bij het boren geen bewegende delen, afdichtingen of glas beschadigen.

Montage van de slotkast (afb. 4a + 4b)

Opdekmaat > 14mm

- De afdekkappen (5) van de slotkast (1) voorzichtig van onder af verwijderen.
- Montageplaat (4) op de gewenste hoogte op het raam of de deur plaatsen. Afstand t.o.v. de raam- resp. deurkant 1 mm.
- Als afstandhouder het dunste opvulplaatje (7) gebruiken. Boorgaten B (afb. 4a) aftekenen en voorboren (zie boortabel).
- Montageplaat (4) indien nodig met opvulplaatjes (7) uitvullen en m.b.v. de schroeven 6,3 x 60 mm monteren.
- Boorgaten C door de montageplaat schuin richting muur voorboren en de schroeven 6,3 x 60 mm aanbrengen.
- Een eventuele aanvullende toepassing van ABUS IM100 of ABUS BA geschiedt door boorgat D.
- De slotkast m.b.v. de bouten M6 x 35 mm (zelfborende schroeven) op de montageplaat monteren.

Opdekmaat 1–13 mm

- De afdekkappen (5) van de slotkast (1) voorzichtig van onder af verwijderen.
- Slotkast (1) op de gewenste hoogte op het raam of de deur plaatsen. Afstand t.o.v. de raam- resp. deurkant 1 mm.
- Als afstandhouder het dunste opvulplaatje (7) gebruiken.
- Boorgaten A aftekenen en voorboren (zie boortabel) (een eventuele aanvullende toepassing van ABUS IM100 of ABUS BA geschiedt door boorgat A).
- De slotkast (1) incl. opvulplaatjes (7) m.b.v. de schroeven 6,3 x 60 mm monteren.

Opdekmaat 0 mm (bijv. schuifdeuren)

- De afdekkappen (5) van de slotkast (1) voorzichtig van onder af verwijderen.
- Slotkast (1) met het kozijn krachtig laten vergrendelen.
- Boorgaten A aftekenen en voorboren (zie boortabel) (een eventuele aanvullende toepassing van ABUS IM100 of ABUS BA geschiedt door boorgat A).
- De slotkast (1) m.b.v. de schroeven 6,3 x 60 mm monteren.

Opmerking: Bij hef- en schuifdeuren in de laagste stand 2 stuks FTS88 aan de sluitzijde monteren.

Montage van de sluitkast (afb. 5)

- De afdekkap (6) van de sluitkast (2) voorzichtig van onder af door de 3 gaten verwijderen.
- Plaats de sluitkast (2) op gelijke hoogte met de reeds gemonteerde slotkast (1) op 2 mm afstand tegen de raam of deur (bij hef- en schuifdeuren 2 tot max. 4 mm). Als afstandhouder kan een opvulplaatje (7) gebruikt worden.
- Boorgaten E aftekenen en voorboren (zie boortabel).
- Plaats de sluitplaat (3) in de sluitkast (2) (afb. 4a).
- Sluitkast m.b.v. de schroeven 4,8 x 25 mm of 4,8 x 32 mm monteren.
- Boorgat F schuin door de sluitkast (2) voorboren en de schroeven 6,3 x 60 mm aanbrengen.

Werking controleren: De schoten moeten bij het vergrendelen (ook bij hef-/schuifdeuren) vrij in de sluitplaat (2) lopen.

- Afdekkappen (5 en 6) op de sluitkast drukken.

VI. Gebruik

De FTS88 wordt met een sleutel ver- en ontgrendeld.

Technische wijzigingen voorbehouden.
Geen aansprakelijkheid voor vergissingen en drukfouten.
©ABUS | D 58292 Wetter (Germany)

V. Istruzioni per il montaggio:

Avvertenze importanti:

- Prima del montaggio verificare per favore la regolazione della finestra risp. della porta-finestra. Se necessario registrare nuovamente i ferri affinché la finestra o la porta-finestra si chiuda e si apra perfettamente.
- Verificare anche che le misure minime indicate nell'ill. 1 che esistono nelle vostre finestre o porte-finestre.
- Le profondità per trapanare i fori, risp. le lunghezze delle viti devono essere adatte alle condizioni particolari.
- Evitare che la punta del trapano risp. la vite fuoriesca dall'altra parte. Se necessario lavorare con arresto del trapano o accorciare le viti.
- Quando si trapano, non danneggiare parti mobili, guarnizioni o vetri.

Montaggio:

Montaggio della cassa di serratura (ill. 4a+4b)

Altezza d'incassatura a partire da 14 mm

- Le coperture (5) della cassa di serratura (1) vanno tolte spingendo dall'altra parte.
- Posizionare il listello di montaggio (4) in altezza desiderata spostata di 1 mm dal bordo della finestra.
- Come misura può essere usato lo spessore più sottile (7). Marcare i buchi «b» (ill. 4a) e forare seguendo la tabella di trapanazioni.
- Usare gli spessori (7) sotto il listello di montaggio (4) e fissare con le viti da 6,3 x 60 mm purché le superfici del listello (4) e del battente arrivino a stesso livello.
- Forare i buchi «c» attraverso il listello (4) diagonalmente al muro e fissare con le viti 6,3 x 60 mm.
- L'inserimento della malta ABUS IM100 o l'ancora ABUS BA va inserito tramite il buco «d».
- Fissare la cassa di serratura (1) con le viti M6 x 35 mm (Viti automaschianti) sul listello di montaggio (4).

Altezza d'incassatura da 1 mm a 13 mm

- Le coperture (5) della cassa di serratura (1) vanno tolte spingendo dall'altra parte.
- Posizionare il listello di montaggio (4) in altezza desiderata spostata di 1 mm dal bordo della finestra.
- Come misura può essere usato lo spessore più sottile (7).
- Marcare i buchi «a» e forarli secondo la tabella di trapanazioni. (L'inserimento della malta ABUS IM100 o l'ancora ABUS BA va eseguito tramite il buco «a»).
- Fissare la cassa di serratura (1) con le viti M6 x 35 mm sul listello di montaggio (4).

Altezza d'incassatura da 0 mm (p.es. finestra scorrevole)

- Le coperture (5) della cassa di serratura (1) vanno tolte spingendo dall'altra parte.
- Posare la cassa di serratura (1) al bordo del telaio.
- Marcare i buchi „a“ e forarli secondo la tabella di trapanazioni. (L'inserimento della malta ABUS IM100 o l'ancora ABUS BA va eseguito tramite il buco «a»).
- Fissare la cassa di serratura (1) con le viti M6 x 35 mm sul listello di montaggio (4).

Nota: Per le porte scorrevole montare in stato abbassato due pezzi FTS88 alla parte dell'apertura.

Montaggio del listello di chiusura (ill. 5)

- Spingere fuori il coperchio (6) del listello (2) dalla parte opposta.
- In stessa altezza come la cassa di serratura (1) posare il listello di chiusura (2) con uno spazio di 2 mm (per porte scorrevole 2 fino max. 4 mm). Come misura usare un spessore (7).
- Marcare i buchi «e» e forare (guarda tabella di trapanazioni).
- La lamiera di chiusura (3) va inserita completamente nel listello di chiusura (2) (ill. 4a).
- Fissare il listello di chiusura con le viti 4,8 x 25 o 4,8 x 32 mm.
- Forare i buchi «f» attraverso il listello (2) diagonalmente e fissare con le viti 6,3 x 60 mm.

Prova di funzionamento! I perni devono muoversi liberamente nel listello di chiusura anche dalle porte scorrevoli.

- Rimettere i coperchietti (5 e 6).

VI. Uso

La FTS88 va aperta e richiusa solamente con la chiave.

Ci si riservano modifiche tecniche. Per errori e refusi di stampa non ci si assume alcuna responsabilità.
©ABUS | D 58292 Wetter (Germany)

- DE FTS88 | Montage- und Bedienungsanleitung für ABUS Fenster-Universalschloss
- GB FTS88 | Assembly and Operating Instructions for ABUS Universal Window Lock
- FR FTS88 | Instructions de montage et d'utilisation pour serrure de fenêtre universelle
- NL FTS88 | Montage- en gebruiksaanwijzing voor ABUS universeel bijzetslot
- IT FTS88 | Istruzioni di montaggio ed uso della serratura universale per finestre



Abb./fig./schéma/afb./ill. 1

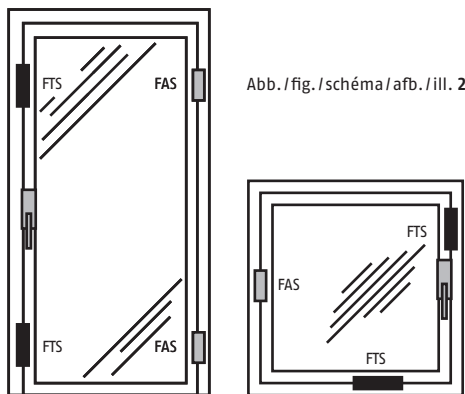
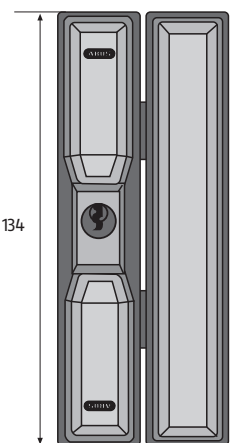


Abb./fig./schéma/afb./ill. 2

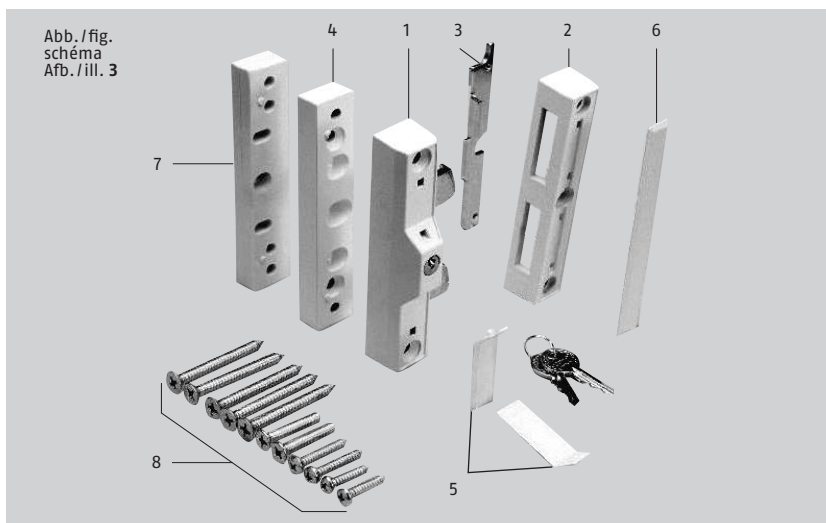
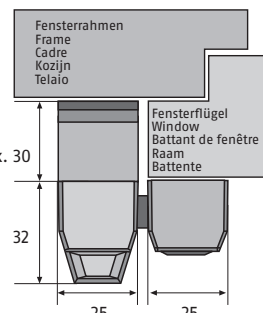


Abb./fig. schéma Afb./ill. 3

☞ Diese Anleitung ist wie folgt untergliedert:

- I. Allgemeine Hinweise
- II. Einsatzmöglichkeit
- III. Packungsinhalt
- IV. Werkzeug
- V. Montageanleitung
- VI. Bedienung

I. Allgemeine Hinweise

Das Fenster-Universalschloss FTS88 ist nach den strengen Prüfanforderungen der DIN 18104-1 und VdS 2536 anerkannt. Durch DIN Certco ist FTS88 zertifiziert „EINBRUCHHEMMEND DIN-geprüft“. FTS88 bietet zusätzlich Schutz gegen unberechtigtes Eindringen in Ihre Räume. Gemäß DIN 18104-1 wird empfohlen, dass pro 1 Meter Fensterhöhe rechts und links jeweils eine Zusatzsicherung montiert wird (pro Fenster). Polizei und Versicherer empfehlen dieses ebenfalls.

Die optimale Schutzwirkung erreichen Sie, wenn Sie entsprechend dieser Montage- und Bedienungsanleitung vorgehen. Die Befestigungsschrauben sollten zur Vermeidung von Überdrehung mit einem geeigneten Werkzeug eingeschraubt und von Hand angezogen werden. Ausschließlich ABUS-Befestigungsmaterial einsetzen.

Für eventuell auftretende Verletzungen bzw. Schäden, die bei der Montage und/oder durch unsachgemäße Handhabung entstehen, übernimmt der Hersteller keine Haftung!

Ein Zugang des gesamten Objektes muss von außen mittels Schlüssel zu öffnen sein.

II. Einsatzmöglichkeit

FTS88 wird auf der Griffseite des Fensters oder der Fenstertür montiert und eignet sich für alle gängigen nach innen öffnende Fenster/Fenstertüren mit Dreh- oder Dreh-Kipp-Beschlägen (Abb. 2). Die Montage kann auf den Werkstoffen Kunststoff oder Alu erfolgen. Die Fenster/Fenstertüren können nach rechts oder links öffnen.

FTS88 wird grundsätzlich auf der Innenseite montiert, der Schließkasten auf dem Fensterflügel und der Schlosskasten auf dem Rahmen.

Achtung! Um die Funktion der FTS88 zu gewährleisten, darf die Anordnung von Schloss- und Schließkasten nicht vertauscht werden.

Bei schlechten Befestigungsmöglichkeiten sollten mehrere Sicherungen und zusätzlich Befestigungsmittel (**Befestigungsanker** oder **Verbundmörtel**) eingesetzt werden. Siehe SKG-Tabelle. Hierzu verwenden Sie bitte den **ABUS-Befestigungsanker BA** (Kunststoff- oder Alufenster) oder alternativ das **ABUS-Befestigungsset IM100** (Kunststofffenster). Zu **IM100** benötigen Sie einen geeigneten Verbundmörtel, z.B. der Marke Fischer, Hilti oder ein ähnliches Produkt. ABUS BA und ABUS IM100 sowie Verbundmörtel sind im Handel erhältlich.

Die in Abb. 2 zusätzlich gezeigten ABUS-Produkte (FAS) sind ebenfalls im Handel erhältlich.

III. Packungsinhalt (Abb. 3)

- 1. 1 Schlosskasten
- 2. 1 Schließkasten
- 3. 1 Schließblech
- 4. 1 Anschraubleiste
- 5. 2 Abdeckkappen Schlosskasten
- 6. 1 Abdeckkappe Schließkasten
- 7. 1 Satz Unterlagen je 1 x 1, 2, 4, 8 mm
- 8. Schrauben:
 - 5 Stück 6,3 x 60 mm
 - 2 Stück 4,8 x 32 mm
 - 2 Stück 4,8 x 25 mm
 - 2 Stück M6 x 35 mm

IV. Montagewerkzeug

- Kreuzschlitzschraubendreher
- Bohrmaschine
- Feile, Säge zum Kürzen der Schrauben, ggf. Schraubstock

Bohrtabelle

für Schrauben Ø	in Kunststoff ohne Metalleinlage Bohrer Ø	in Alu und Kunststoff mit Metalleinlage Bohrer Ø
6,3 mm	4,5 mm	5,0 mm
4,8 mm	3,5 mm	3,5 mm

☞ The instructions contain the following chapters:

- I. General Notes
- II. Applications
- III. Delivery Package
- IV. Tools
- V. Assembling Instructions
- VI. Operation

I. General Notes

The FTS88 universal window lock is certified to meet the strict testing requirements of DIN 18104-1 and VdS 2536. The FTS88 is certified to be "BURGLARY-RESISTANT DIN tested" by DIN Certco. Additionally, the FTS88 provides protection against unauthorised access to your rooms. DIN 18104-1 recommends to install one additional lock on the left and right sides per metre of window height (per window). Police and insurance companies also recommend this.

Optimal protection is provided if you follow these assembly and operating instructions. To prevent overturning, the fastening screws should be screwed in with a suitable tool and tightened by hand. Only use ABUS fastening material.

The manufacturer cannot be held liable for any injury or damage caused during assembly and/or by inexperienced handling!

It must be possible to open one access point to the entire object from the outside using a key.

II. Applications

The FTS88 is mounted on the handle side of the window or French window and is suitable for all usual commercial windows/French windows opening to the inside with side/centre hung fittings (fig. 2). The locks can be installed on plastic or aluminium. The windows/French windows may open to the left or right side.

The FTS88 is as a rule mounted on the inside, the casing of the lock on the window wing and the lock case on the frame.

Caution! To guarantee the function of the FTS88, the positions of the casing of the lock and the lock case must not be mixed up.

If the fastening is problematic, then several retention devices and additional means of fastening (**fastening anchor** or **binding mortar**) should be used. See SKG table. Please use the **ABUS fastening anchor BA** (plastic, aluminium windows) or the **ABUS fastening set IM100** (plastic windows). The **IM100** requires a suitable binding mortar e.g. Fischer, Hilti or a similar product. ABUS BA and ABUS IM100 and binding mortar are available from dealers.

The additional ABUS products (FAS) shown in fig. 2 are also available from dealers.

III. Delivery Package (fig. 3)

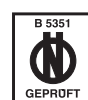
- 1. 1 lock case
- 2. 1 casing of the lock
- 3. 1 striking plate
- 4. 1 screw-on rail
- 5. 2 covers for lock case
- 6. 1 cover for casing of the lock
- 7. 1 set of spacers 1x1 mm, 2 mm, 4 mm, 8 mm
- 8. Screws:
 - 5 pieces 6.3 x 60 mm
 - 2 pieces 4.8 x 32 mm
 - 2 pieces 4.8 x 25 mm
 - 2 pieces M6 x 35 mm

IV. Assembly Tools

- Cross-tip screwdriver
- Drilling machine
- File, saw for cutting screws to size, maybe vice

Drilling table

for screws Ø	in PVC without metal insert drill bit Ø	in aluminium and PVC with metal insert drill bit Ø
6.3 mm	4.5 mm	5.0 mm
4.8 mm	3.5 mm	3.5 mm



☞ Ce manuel comporte les chapitres suivants:

- I. Conseils d'ordre général
- II. Application
- III. Liste de colisage
- IV. Outillage
- V. Instructions de montage
- VI. Utilisation

I. Conseils d'ordre général

La serrure de fenêtre universelle FTS88 satisfait aux exigences de contrôle sévères des normes DIN 18104-1 et VdS 2536. Le certificat DIN indique que FTS88 a obtenu la qualification «anti-effraction DIN».

FTS88 offre en plus une protection contre les intrusions par effraction dans votre logement. Selon la norme DIN 18104-1, il est recommandé de monter une sécurité complémentaire par mètre de hauteur de fenêtre, à gauche comme à droite (par fenêtre). La police et les compagnies d'assurance le recommandent également.

Pour un effet de protection optimal, suivez les instructions de ce manuel d'installation et d'utilisation. Afin d'éviter un serrage abusif, vissez et serrez les vis de fixation à la main et avec un outillage adéquat. Utilisez exclusivement des accessoires ABUS.

Le fabricant n'assume aucune responsabilité pour d'éventuels blessures ou dégâts causés pendant l'installation et/ou par suite de manipulations inappropriées!

II. Application

FTS88 est monté du côté de la poignée de la fenêtre ou de la porte-fenêtre et convient pour toutes les fenêtres/portes-fenêtres courantes, ouvrant vers l'intérieur et pourvues de quincailerie battante ou oscillo-battante (schéma 2).

L'installation peut être effectuée sur des châssis en bois, en PVC ou en aluminium. Les fenêtres/portes-fenêtres peuvent s'ouvrir à gauche ou à droite.

FTS88 est monté en principe du côté intérieur, la gâche sur l'ouvrant et la serrure sur le dormant.

Attention! Afin de garantir le bon fonctionnement de FTS88, prenez garde à ne pas inverser la position du boîtier et de la gâche.

En cas de possibilités de fixation défavorables (fenêtres en bois ou en PVC), plusieurs sécurités et des fixations supplémentaires (ancres de fixation) doivent être prévues. Voir tableau SKG.

Pour cela, utilisez les ancrés ABUS BA (pour fenêtres en PVC, en bois tendre ou en aluminium) ou l'ensemble de fixation ABUS IM100 (pour fenêtres en PVC).

Pour IM100, un mortier approprié est requis, par exemple de la marque Fischer, de la marque Hilti ou un produit similaire. ABUS BA et ABUS IM100 ainsi que le mortier de fixation sont disponibles dans le commerce.

Les produits ABUS complémentaires illustrés en schéma 2 (FAS) sont également disponibles dans le commerce.

III. Liste de colisage (schéma 3)

- 1. 1 boîtier
- 2. 1 gâche
- 3. 1 gâche en acier
- 4. 1 socle de fixation
- 5. 2 caches pour boîtier
- 6. 1 cache pour gâche
- 7. 1 ensemble d'entretoises chacun 1x1 mm, 2 mm, 4 mm, 8 mm
- 8. Vis:
 - 5 pièces de 6,3 x 60 mm
 - 2 pièces de 4,8 x 25 mm
 - 2 pièces de 4,8 x 32 mm
 - 2 pièces M6 x 35 mm

IV. Outillage

- Tournevis cruciforme
- Perceuse
- Lime, scie pour raccourcir les vis, tournevis

Tableau de perçage

pour vis de Ø	dans châssis PVC sans armature métallique foret Ø	dans châssis aluminium et PVC avec armature métallique foret Ø
6,3 mm	4,5 mm	5,0 mm
4,8 mm	3,5 mm	3,5 mm

Gebruik BA- of IM100 chemisch anker	
Houten- metaal- of kunststof kozijnen met staal versterking	kunststof kozijnen zonder staal versterking
zonder ABUS BA- of IM100 chemisch anker	in combinatie met ABUS BA- of IM100 chemisch anker

☞ Deze montage- en gebruiksaanwijzing is als volgt onderverdeeld:

- I. Algemeen
- II. Toepassingsmogelijkheden
- III. Verpakkingsinhoud
- IV. Gereedschap
- V. Montage-instructies
- VI. Gebruik

I. Algemeen

Bijzetgrendel voor naar binnen draaiende draai/kiel elementen. FTS88 is SKG gecertificeerd volgens BRL 3104_Hang en sluitwerk.

De FTS88 biedt bescherming tegen onbevoegd binnendringen van uw woning. Op kunststof zonder staal versterking dient u deze scharnierbeveiliging in combinatie met ABUS BA- of IM 100 bevestigingsanker te monteren (schroefgat D), conform de bijgevoegde handleidingen. Deze zijn optioneel in de handel verkrijgbaar. Bij IM100 heeft u een passend chemisch mortel nodig, bijv. Fischer, Hilti of vergelijkbaar.

De in afb. 2 extra getoonde ABUS producten zijn eveneens in de handel verkrijgbaar.

Optimale veiligheid wordt bereikt door nauwkeurig opvolgen van deze montage- en gebruiksaanwijzing. Om overbelasting of doordraaien van de bevestigingsschroeven te vermijden, draait u handmatig en met passend gereedschap de schroeven vast.

Voor eventueel verwondingen en/of schade tijdens montage en/of door ondeskundig gebruik ontstaan, aanvaardt de fabrikant geen aansprakelijkheid!

II. Toepassingsmogelijkheden

De FTS88 wordt aan de sluitzijde van het raam of deur gemonteerd en is geschikt voor alle gangbare naar binnen draaiende ramen en deuren met draai/kiel-beslag (afb. 2). De montage kan op de materialen hout, kunststof of aluminium worden uitgevoerd. De ramen/deuren kunnen naar rechts of links opengaan.

FTS88 wordt in principe uitsluitend aan de binnenkant gemonteerd; de slotkast op het raam of de deur en de sluitkast op het kozijn.

III. Verpakkingsinhoud (afb. 3)

- 1. 1 slotkast
- 2. 1 sluitkast
- 3. 1 sluitplaat
- 4. 1 montageplaat
- 5. 2 afdekkappen slotkast
- 6. 1 afdekkap sluitkast
- 7. 1 set opvulplaatjes 1x1 mm, 2 mm, 4 mm, 8 mm (elk 1stuk)
- 8. Schroeven/bouten:
 - 5 stuks 6,3 x 60 mm
 - 2 stuks 4,8 x 32 mm
 - 2 stuks 4,8 x 25 mm
 - 2 stuks M6 x 35 mm

IV. Gereedschap

- Kruiskopschroevendraaier
- Boormachine
- Vijl, zaag voor het inkorten van de schroeven, evt. bankschroef

Boortabel

voor schroeven Ø	in kunststof zonder metalen kern boor Ø	in aluminium en kunststof met metalen kern boor Ø
6,3 mm	4,5 mm	5,0 mm
4,8 mm	3,5 mm	3,5 mm



Security Tech Germany

☞ Queste istruzioni si suddividono in modo seguente:

- I. Istruzioni generali
- II. Possibilità d'impiego
- III. Contenuto della confezione
- IV. Attrezzi
- V. Istruzioni di montaggio
- VI. Uso

I. Istruzioni generali

La serratura universale per finestre è conforme ai severi requisiti di controllo della DIN 18104-1 e VdS 2536. La DIN Certco essa è certificata «ANTISCASSO conf. DIN».

La FTS88 garantisce una protezione in più a difesa della Vostra casa. Secondo DIN 18104-1 si consiglia di montare per ogni metro di altezza della finestra, due sicure supplementari sul lato della maniglia e una sicura di cerniere sul altro lato sul lato.

Anche la polizia e le compagnie d'assicurazione consigliano tali misure. Si può ottenere una protezione ottimale, procedendo secondo queste istruzioni di montaggio ed uso. Le viti di fissaggio, per evitarne un serraggio eccessivo, devono essere avvitate con un utensile adatto e poi serrate a mano. Impiegare esclusivamente materiale di fissaggio ABUS.

Per eventuali ferimenti e/o danni, che si verificano durante il montaggio e/o per maneggio indebito, il produttore non si assume alcuna responsabilità. Un accesso a chiave deve essere garantito a ogni momento.

II. Possibilità d'impiego

La sicura FTS88 va fissata al lato della maniglia della finestra/ portafinestra ed è adatta per tutte le finestre e porte-finestre che si aprono verso l'interno, con ferramenti girevoli o girevoli a bilico (ill. 2). Si può montare la FTS88 su plastica o alluminio. Le finestre o porte-finestre possono aprirsi verso destra o sinistra.

Di solito la FTS88 viene montata all'interno, il listello di chiusura sul battente e la cassa di serratura sul telaio.

Attenzione! Per garantire il funzionamento della FTS88, non scambiare le posizioni tra la cassa di serratura ed il listello di chiusura!

Se le possibilità di fissaggio sono scadenti (sottofondo morbido, vuoto o riempito con espanso e finestre in plastica con o senza inserto metallico e finestre in legno) e le possibilità di effrazione dall'esterno sono buone, si dovrebbe utilizzare più sicure e mezzi di fissaggio supplementari (malta o avvitanimento passante o bullone di fissaggio). Vedi tabella SKG. Allo scopo utilizzare per favore il bullone di fissaggio ABUS BA o come alternativa nel caso di telai in plastica il kit di fissaggio ABUS IM100. Per il IM100 serve una malta adatta, p.e. della marca Fischer o un prodotto simile. ABUS BA e ABUS IM100 come anche la malta si possono acquistare in commercio.

I prodotti supplementari (FAS) nell'ill. 2 sono ottenibili in commercio.

III. Contenuto della confezione (ill. 3)

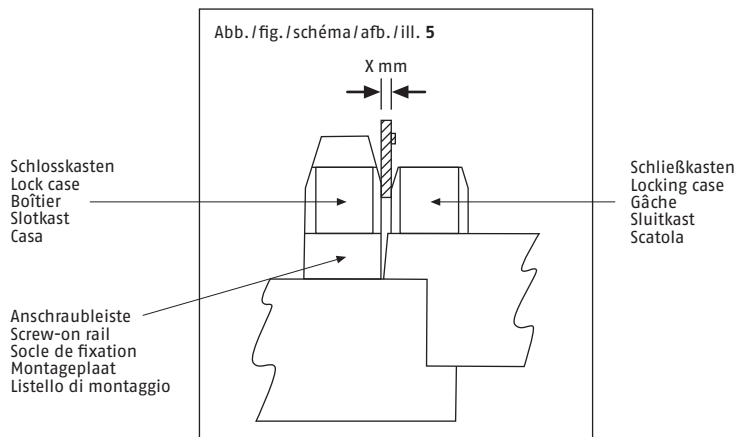
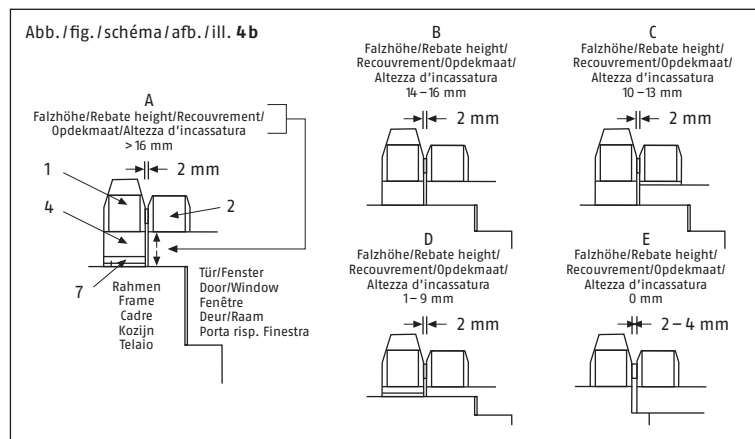
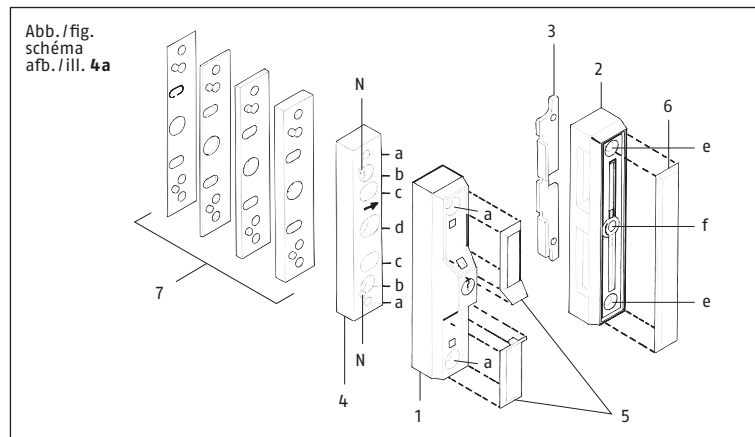
- 1. 1 cassa di serratura
- 2. 1 listello di chiusura
- 3. 1 lamiera di chiusura
- 4. 1 listello di montaggio
- 5. 2 coperture cassa di serratura
- 6. 1 copertura listello di chiusura
- 7. 1 set di spessori da 1x1 mm, 2 mm, 4 mm, 8 mm
- 8. Viti:
 - 5 da 6,3 x 60 mm
 - 2 da 4,8 x 32 mm
 - 2 da 4,8 x 25 mm
 - 2 M6 x 35 mm

IV. Attrezzi

- cacciavite a croce
- trapano
- lima, sega per accorciare le viti, in caso morsa

Tabella di trapanazioni

per viti da Ø	in plastica senza inserto metallico punta da trapano Ø	in alluminio e plastica con inserto metallico punta da trapano Ø
6,3 mm	4,5 mm	5,0 mm
4,8 mm	3,5 mm	3,5 mm



DE V. Montageanleitung:

Wichtige Hinweise:

- Vor der Montage prüfen Sie bitte die Einstellung des Fensters bzw. der Fenstertür. Stellen Sie sicher, dass sich das Fenster/die Fenstertür einwandfrei öffnen und schließen lässt.
- Messen Sie auch nach, ob die in Abb. 1 angegebenen Mindestmaße an Ihrem Fenster/Ihrer Fenstertür vorhanden sind.
- Die Bohrlochtiefen bzw. die Schraubenlängen müssen auf die örtlichen Gegebenheiten abgestimmt werden.
- Austreten des Bohrers bzw. der Schrauben auf der Rückseite vermeiden! Ggf. mit Bohranschlag arbeiten oder die vorhandenen Schrauben kürzen. Beim Bohren keine beweglichen Teile, Dichtungen oder Glasscheiben verletzen.

Montage:

Montage des Schlosskastens (Abb. 4a + 4b)

Falzhöhe ab 14 mm

- Abdeckplatten (5) des Schlosskastens (1) vorsichtig von unten ausstoßen.
- Anschraubleiste (4) in gewünschter Höhe 1 mm von der Tür- bzw. Fensterkante entfernt anhalten.
- Als Abstandshalter dünnste Unterlage (7) verwenden. Löcher „b“ (Abb. 4a) anzeichnen und vorbohren (s. Bohrtabelle).
- Anschraubleiste (4) ggf. mit Unterlagen (7) unterfüttern und mit Schrauben 6,3 x 60 mm anschrauben, sodass sich die Fixiernocken „N“ (Abb. 4a) auf der zum Fenster abgewandten Seite befinden. Die Oberflächen der Anschraubleiste (4) und des Fensterflügels müssen auf einer Höhe liegen.
- Löcher „c“ durch die Anschraubleiste (4) hindurch schräg zum Mauerwerk hin bohren und Schrauben 6,3 x 60 mm eindrehen.
- Der eventuelle zusätzliche Einsatz von ABUS IM100 oder ABUS BA erfolgt durch Loch „d“.
- Schlosskasten (1) mit Schrauben M6 x 35 mm (gewindefurchend) auf der Anschraubleiste (4) befestigen.

Falzhöhe 1-13 mm

- Abdeckplatten (5) des Schlosskastens (1) vorsichtig von unten ausstoßen.
- Schlosskasten (1) in gewünschter Höhe 1 mm von der Tür- bzw. Fensterkante entfernt anhalten.
- Als Abstandshalter dünnste Unterlage (7) verwenden. Löcher „a“ anzeichnen und vorbohren (s. Bohrtabelle) (der eventuelle zusätzliche Einsatz von ABUS IM100 oder ABUS BA erfolgt durch die Löcher „a“).
- Schlosskasten (1) mit Unterlagen (7) mit Schrauben 6,3 x 60 mm anschrauben.

Falzhöhe 0 mm (z. B. Schiebetür)

- Abdeckplatten (5) des Schlosskastens (1) vorsichtig von unten ausstoßen.
- Schlosskasten (1) mit dem Rahmen bündig abschließen lassen.
- Löcher „a“ anzeichnen und vorbohren (s. Bohrtabelle) (der eventuelle zusätzliche Einsatz von ABUS IM100 oder ABUS BA erfolgt durch die Löcher „a“).
- Schlosskasten (1) mit Schrauben 6,3 x 60 mm anschrauben.

Anmerkung: Bei Hebe-/Schiebetüren im abgesenkten Zustand 2 Stück FTS88 auf der Öffnungsseite montieren.

Montage des Schließkastens (Abb. 5)

- Abdeckplatte (6) des Schließkastens (2) vorsichtig von unten durch die 3 Löcher ausstoßen.
- Schließkasten (2) in gleicher Höhe des montierten Schlosskastens (1) im Abstand von 2 mm entfernt von diesem anhalten (bei Hebe-/Schiebetüren 2 bis max. 4 mm). Als Abstandshalter kann eine Unterlage (7) verwendet werden.
- Löcher „e“ anzeichnen und vorbohren (s. Bohrtabelle).
- Schließblech (3) grundsätzlich in Schließkasten (2) einlegen (Abb. 4a). Schließkasten (2) mit Schrauben 4,8 x 25 oder 4,8 x 32 mm anschrauben.
- Loch „f“ durch den Schließkasten (2) hindurch schräg bohren und Schraube 6,3 x 60 mm eindrehen.

Funktion prüfen! Riegel müssen beim Einschließen in den Schließkasten und beim Heben und Senken der Hebe-Schiebetüren frei laufen.

VI. Bedienung

FTS88 wird mit dem Schlüssel ver- und entriegelt.

EN V. Assembling Instructions:

Important notes:

- Prior to assembling, please check the adjustment of the window or French window. Make sure that the window/French window can be opened and closed correctly.
- Check that the min. dimensions shown in fig. 1 apply to your window or French window.
- The drill hole depths or screw lengths must be adjusted to local conditions.
- Avoid the drill bit or screws coming out on the rear sides! If necessary, use a bit stop or cut the screws to size. Do not damage any moving parts, seals or glass panes when drilling.

Assembling:

Assembling of the lock case (fig. 4a + 4b)

Rebate > 14 mm

- Cautiously eject cover plates (5) of the lock case (1) from below.
- Hold screw-on rail (4) at desired height 1 mm away from door or window edge
- Use thinnest spacer (7) as spacer. Mark holes "b" (fig. 4a) and drill (see Drilling Table).
- Back screw-on rail (4) with spacers (7) if necessary and screw on using screws 6.3 x 60 mm. The surfaces of the screw-on rail (4) and the window wing must be flush.
- Drill holes "c" through the screw-on rail (4) at an angle with the masonry and screw in screws 6.3 x 60 mm.
- Possible additional use of ABUS IM100 or ABUS BA through hole "d".
- Fasten lock case (1) on the screw-on rail (4) with screws M6 x 35 mm (self-tapping screws).

Rebate 1-13 mm

- Cautiously eject cover plates (5) of the lock case (1) from below.
- Hold lock case (1) at desired height 1 mm away from door or window edge.
- Use thinnest spacer (7) as guide plate to find the right distance.
- Mark holes "a" and drill (see Drilling Table). (Possible additional use of ABUS IM100 or ABUS BA through holes "a").
- Fasten lock case (1) with spacers (7) with screws 6.3 x 60 mm.

Rebate 0 mm (e.g. sliding door)

- Cautiously eject cover plates (5) of the lock case (1) from below.
- Hold lock case (1) flush with frame.
- Mark holes "a" and drill (see Drilling Table) (Possible additional use of ABUS IM100 or ABUS BA through hole "a").
- Fasten lock case (1) with screws 6.3 x 60 mm.

Note: For lifting/sliding doors, mount 2 x FTS88 on the opening side in lowered condition.

Assembling of the casing of the lock (fig. 5)

- Cautiously eject cover plate (6) of the casing of the lock (2) from below through the three holes.
- Hold casing of the lock (2) at height of the lock case mounted (1) at a distance of 2 mm from the lock case (2) to max. 4 mm for lifting/sliding doors). A spacer (7) can be used as spacer.
- Mark holes "e" and drill (see Drilling Table).
- Insert striking plate (3) into the casing of the lock (2) (fig. 4a). Fasten casing of the lock (2) with screws 4.8 x 25 or 4.8 x 32 mm.
- Drill hole "f" through casing of the lock (2) at an angle and screw in screw 6.3 x 60 mm.

Check function! Bolts must run free when latching into the casing of the lock and when lifting or lowering the sliding door.

- Press on covers (5 and 6).

VI. Operation

The FTS88 is locked/unlocked with the key.

Subject to technical alterations.
No liability for mistakes and printing errors.
*ABUS | D 58292 Wetter (Germany)

FR V. Instructions de montage:

Indications importantes:

- Avant l'installation, contrôlez le réglage de la fenêtre ou de la porte-fenêtre. Assurez-vous que la fenêtre/porte-fenêtre ouvre et ferme parfaitement.
- Vérifiez si votre fenêtre/porte-fenêtre comporte les dimensions minimales indiquées en schéma 1.
- Les profondeurs de perçage ou les longueurs de vis doivent être adaptées aux conditions locales.
- Évitez le dépassement de perçage ou de vis sur la face arrière! Utilisez le cas échéant une butée de perçage ou raccourcissez les vis de fixation.
- Lors du perçage, évitez d'endommager les éléments mobiles, les joints ou les vitres.

Montage:

Montage du boîtier (schéma 4a + 4b)

Recouvrement égal ou supérieur à 14 mm

- Décrochez avec précaution les caches (5) du boîtier (1) par le bas.
- Maintenez la socle de fixation (4) à la hauteur désirée et à 1 mm du bord de la fenêtre ou de la porte-fenêtre.
- Utilisez les entretoises les plus fines (7) pour l'espacement. Tracez et préforez les fixations de vis B (schéma 4a) (voir tableau de perçage).
- Fixez la socle de fixation (4) avec des vis de 6,3 x 60 mm et éventuellement des entretoises (7). La surface de la socle de fixation (4) doit se trouver à la même hauteur que la surface de l'ouvrant.
- Forez les trous de fixation 'C' de biais au travers de la socle de fixation (4) dans la maçonnerie et fixez-y les vis de 6,3 x 60 mm.
- Pour le montage éventuel d'ABUS IM100 ou d'ABUS BA, utilisez les fixations de vis «D».
- Fixez le boîtier (1) sur la socle de fixation (4) avec des vis M6 x 35 mm (Vis autotaraudeuses).

Recouvrement de 1-13 mm

- Décrochez avec précaution les caches (5) du boîtier (1) par le bas.
- Maintenez le boîtier (1) à la hauteur désirée et à 1 mm du bord de la fenêtre ou de la porte-fenêtre.
- Utilisez les entretoises les plus fines (7) pour l'espacement.
- Tracez et préforez les fixations de vis «A» (voir tableau de perçage) (pour le montage éventuel d'ABUS IM100 ou d'ABUS BA, utilisez les fixations de vis «A»).
- Fixez le boîtier (1) avec des vis de 6,3 x 60 mm et des entretoises (7).

Recouvrement de 0 mm (p. ex. porte coulissante)

- Décrochez avec précaution les caches (5) du boîtier (1) par le bas.
- Positionnez provisoirement le boîtier (1) sur l'encadrement de fenêtre.
- Tracez et préforez les fixations de vis «A» (voir tableau de perçage) (pour le montage éventuel d'ABUS IM100 ou d'ABUS BA, utilisez les fixations de vis «A»).
- Fixez le boîtier (1) avec des vis de 6,3 x 60 mm.

Remarque: Pour les portes coulissantes avec abaissement, installez 2 éléments FTS88 en position abaissée, du côté ouverte.

Montage de la gâche (schéma 5)

- Décrochez avec précaution les caches (6) du boîtier (1) par le bas, au travers des 3 trous.
- Maintenez la gâche (2) à la même hauteur que le boîtier installé (1), et à une distance de 2 mm de ce dernier (pour les portes coulissantes avec abaissement, de 2 à 4 mm). Utilisez éventuellement une entretoise (7) pour l'espacement.
- Tracez et préforez les fixations de vis «E» (voir tableau de perçage).
- Placez la gâche en acier (3) dans la gâche (2) (schéma 4a). Fixez la gâche (2) avec des vis de 4,8 x 25 ou 4,8 x 32 mm.
- Forez la fixation de vis «C» de biais au travers de la gâche (2) et fixez-y une vis de 6,3 x 60 mm.

Contrôlez le bon fonctionnement! En position fermée, les pênes doivent être rétractés dans la gâche et doivent coulisser librement pendant le levage et l'abaissement des portes coulissantes.

- Clipsez les caches (5 et 6).

VI. Utilisation

FTS88 est verrouillé/déverrouillé à l'aide d'une clé.

Nous nous réservons le droit de toutes modifications techniques.
Nous n'assumons aucune responsabilité pour des erreurs ou défauts d'impression éventuels.
*ABUS | D 58292 Wetter (Germany)

NL V. Montage-instructies:

Belangrijke opmerkingen:

- Voor de montage dient u de afstelling van het raam resp. deur te controleren. Stel evt. het beslag opnieuw in, zodat het correct functioneert.
- Meet ook na, of de in afb. 1 aangegeven minimum afmetingen daadwerkelijk op uw raam/deur beschikbaar zijn.
- De boordieptes en schroeflengtes moeten aan het gevelement aangepast worden.
- Voorkom doorboren en/of -schroeven. Evt. met een booraanslag werken, kortere schroeven kopen of inkorten. Bij het boren geen bewegende delen, afdichtingen of glas beschadigen.

Montage van de slotkast (afb. 4a + 4b)

Opdekmaat > 14mm

- De afdekkappen (5) van de slotkast (1) voorzichtig van onder af verwijderen.
- Montageplaat (4) op de gewenste hoogte op het raam of de deur plaatsen. Afstand t.o.v. de raam- resp. deurkant 1 mm.
- Als afstandhouder het dunste opvulplaatje (7) gebruiken. Boorgaten B (afb. 4a) aftekenen en voorboren (zie boortabel).
- Montageplaat (4) indien nodig met opvulplaatjes (7) uitvullen en m.b.v. de schroeven 6,3 x 60 mm monteren.
- Boorgaten C door de montageplaat schuin richting muur voorboren en de schroeven 6,3 x 60 mm aanbrengen.
- Een eventuele aanvullende toepassing van ABUS IM100 of ABUS BA geschiedt door boorgat D.
- De slotkast m.b.v. de bouten M6 x 35 mm (zelfborende schroeven) op de montageplaat monteren.

Opdekmaat 1-13 mm

- De afdekkappen (5) van de slotkast (1) voorzichtig van onder af verwijderen.
- Slotkast (1) op de gewenste hoogte op het raam of de deur plaatsen. Afstand t.o.v. de raam- resp. deurkant 1 mm.
- Als afstandhouder het dunste opvulplaatje (7) gebruiken.
- Boorgaten A aftekenen en voorboren (zie boortabel) (een eventuele aanvullende toepassing van ABUS IM100 of ABUS BA geschiedt door boorgat A).
- De slotkast (1) incl. opvulplaatjes (7) m.b.v. de schroeven 6,3 x 60 mm monteren.

Opdekmaat 0 mm (bijv. schuifdeuren)

- De afdekkappen (5) van de slotkast (1) voorzichtig van onder af verwijderen.
- Slotkast (1) met het kozijn krachtig laten vergrendelen.
- Boorgaten A aftekenen en voorboren (zie boortabel) (een eventuele aanvullende toepassing van ABUS IM100 of ABUS BA geschiedt door boorgat A).
- De slotkast (1) m.b.v. de schroeven 6,3 x 60 mm monteren.

Opmerking: Bij hef- en schuifdeuren in de laagste stand 2 stuks FTS88 aan de sluitzijde monteren.

Montage van de sluitkast (afb. 5)

- De afdekkap (6) van de sluitkast (2) voorzichtig van onder af door de 3 gaten verwijderen.
- Plaats de sluitkast (2) op gelijke hoogte met de reeds gemonteerde slotkast (1) op 2 mm afstand tegen de raam of deur (bij hef- en schuifdeuren 2 tot max. 4 mm). Als afstandhouder kan een opvulplaatje (7) gebruikt worden.
- Boorgaten E aftekenen en voorboren (zie boortabel).
- Plaats de sluitplaat (3) in de sluitkast (2) (afb. 4a).
- Sluitkast m.b.v. de schroeven 4,8 x 25 mm of 4,8 x 32 mm monteren.
- Boorgat F schuin door de sluitkast (2) voorboren en de schroeven 6,3 x 60 mm aanbrengen.

Werking controleren: De schoten moeten bij het vergrendelen (ook bij hef-/schuifdeuren) vrij in de sluitplaat (2) lopen.

- Afdekkappen (5 en 6) op de sluitkast drukken.

VI. Gebruik

De FTS88 wordt met een sleutel ver- en ontgrendeld.

Technische wijzigingen voorbehouden.
Geen aansprakelijkheid voor vergissingen en drukfouten.
*ABUS | D 58292 Wetter (Germany)

IT V. Istruzioni per il montaggio:

Avvertenze importanti:

- Prima del montaggio verificare per favore la regolazione della finestra risp. della porta-finestra. Se necessario registrare nuovamente i ferri affinché la finestra o la porta-finestra si chiuda e si apra perfettamente.
- Verificare anche che le misure minime indicate nell'ill. 1 che esistono nelle vostre finestre o porte-finestre.
- Le profondità per trapanare i fori, risp. le lunghezze delle viti devono essere adatte alle condizioni particolari.
- Evitare che la punta del trapano risp. la vite fuoriesca dall'altra parte. Se necessario lavorare con arresto del trapano o accorciare le viti.
- Quando si trapano, non danneggiare parti mobili, guarnizioni o vetri.

Montaggio:

Montaggio della cassa di serratura (ill. 4a+4b)

Altezza d'incassatura a partire da 14 mm

- Le coperture (5) della cassa di serratura (1) vanno tolte spingendo dall'altra parte.
- Posizionare il listello di montaggio (4) in altezza desiderata spostata di 1 mm dal bordo della finestra.
- Come misura può essere usato lo spessore più sottile (7). Marcare i buchi «b» (ill. 4a) e forare seguendo la tabella di trapanazioni.
- Usare gli spessori (7) sotto il listello di montaggio (4) e fissare con le viti da 6,3 x 60 mm purché le superfici del listello (4) e del battente arrivino a stesso livello.
- Forare i buchi «c» attraverso il listello (4) diagonalmente al muro e fissare con le viti 6,3 x 60 mm.
- L'inserimento della malta ABUS IM100 o l'ancora ABUS BA va inserito tramite il buco «d».
- Fissare la cassa di serratura (1) con le viti M6 x 35 mm (Viti automaschianti) sul listello di montaggio (4).

Altezza d'incassatura da 1 mm a 13 mm

- Le coperture (5) della cassa di serratura (1) vanno tolte spingendo dall'altra parte.
- Posizionare il listello di montaggio (4) in altezza desiderata spostata di 1 mm dal bordo della finestra.
- Come misura può essere usato lo spessore più sottile (7).
- Marcare i buchi «a» e forarli secondo la tabella di trapanazioni. (L'inserimento della malta ABUS IM100 o l'ancora ABUS BA va eseguito tramite il buco «a»).
- Fissare la cassa di serratura (1) con le viti M6 x 35 mm sul listello di montaggio (4).

Altezza d'incassatura da 0 mm (p.es. finestra scorrevole)

- Le coperture (5) della cassa di serratura (1) vanno tolte spingendo dall'altra parte.
- Posare la cassa di serratura (1) al bordo del telaio.
- Marcare i buchi «a» e forarli secondo la tabella di trapanazioni. (L'inserimento della malta ABUS IM100 o l'ancora ABUS BA va eseguito tramite il buco «a»).
- Fissare la cassa di serratura (1) con le viti M6 x 35 mm sul listello di montaggio (4).

Nota: Per le porte scorrevole montare in stato abbassato due pezzi FTS88 alla parte dell'apertura.

Montaggio del listello di chiusura (ill. 5)

- Spingere fuori il coperchio (6) del listello (2) dalla parte opposta.
- In stessa altezza come la cassa di serratura (1) posare il listello di chiusura (2) con uno spazio di 2 mm (per porte scorrevole 2 fino max. 4 mm). Come misura usare uno spessore (7).
- Marcare i buchi «e» e forare (guarda tabella di trapanazioni).
- La lamiera di chiusura (3) va inserita completamente nel listello di chiusura (2) (ill. 4a).
- Fissare il listello di chiusura con le viti 4,8 x 25 o 4,8 x 32 mm.
- Forare i buchi «f» attraverso il listello (2) diagonalmente e fissare con le viti 6,3 x 60 mm.

Prova di funzionamento! I perni devono muoversi liberamente nel listello di chiusura anche dalle porte scorrevoli.

- Rimettere i coperchietti (5 e 6).

VI. Uso

La FTS88 va aperta e richiusa solamente con la chiave.

Ci si riservano modifiche tecniche. Per errori e refusi di stampa non ci si assume alcuna responsabilità.
*ABUS | D 58292 Wetter (Germany)

Technische Änderungen vorbehalten.
Für Irrtümer und Druckfehler keine Haftung.
*ABUS | D 58292 Wetter (Germany)

- GB** FTS88 | Assembly and Operating Instructions for ABUS Universal Window Lock
- FR** FTS88 | Instructions de montage et d'utilisation pour serrure de fenêtre universelle
- ES** FTS88 | Instrucciones de Montaje y Funcionamiento del cerrojo de Ventana Universal
- PT** FTS88 | Manual de montagem e de operação para fechadura universal de janelas



Fig./schéma/fig./fig. 1

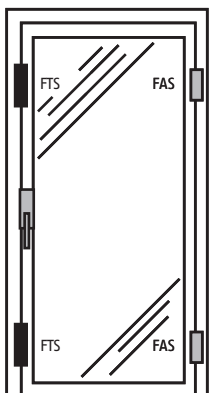
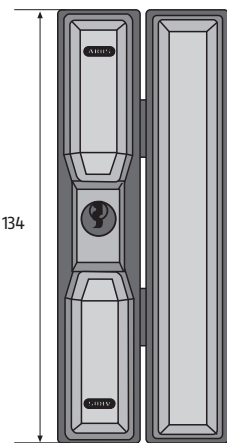


Fig./schéma/fig./fig.. 2

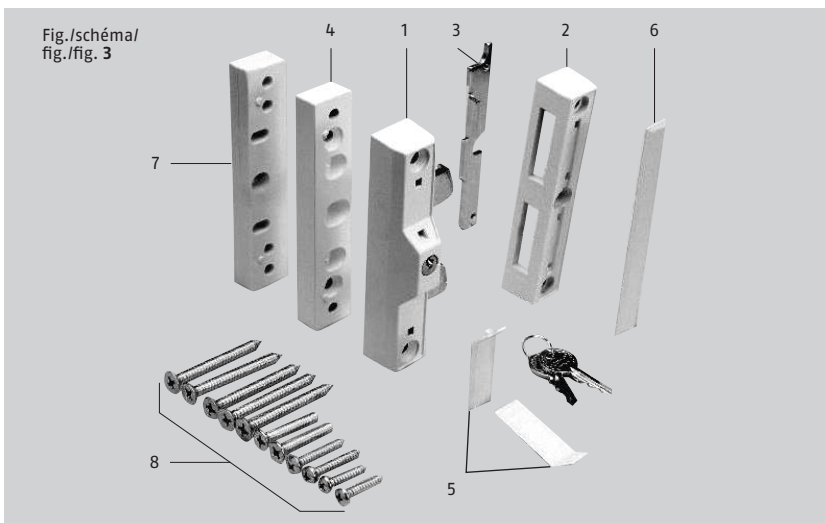
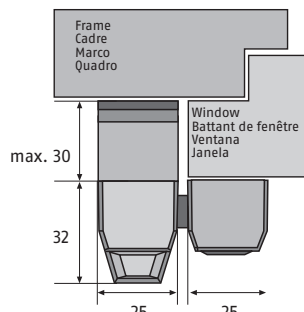
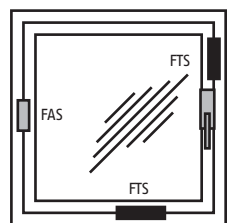


Fig./schéma/fig./fig. 3

Ⓔ The instructions contain the following chapters:

- I. General Notes
- II. Applications
- III. Delivery Package
- IV. Tools
- V. Assembling Instructions
- VI. Operation

I. General Notes

The FTS88 universal window lock is certified to meet the strict testing requirements of DIN 18104-1 and VdS 2536. The FTS88 is certified to be "BURGLARY-RESISTANT DIN tested" by DIN Certco. Additionally, the FTS88 provides protection against unauthorised access to your rooms. DIN 18104-1 recommends to install one additional lock on the left and right sides per metre of window height (per window). Police and insurance companies also recommend this.

Optimal protection is provided if you follow these assembly and operating instructions. To prevent overturning, the fastening screws should be screwed in with a suitable tool and tightened by hand. Only use ABUS fastening material.

The manufacturer cannot be held liable for any injury or damage caused during assembly and/or by inexpert handling!

It must be possible to open one access point to the entire object from the outside using a key.

II. Applications

The FTS88 is mounted on the handle side of the window or French window and is suitable for all usual commercial windows/French windows opening to the inside with side/centre hung fittings (fig. 2). The locks can be installed on plastic or aluminium. The windows/French windows may open to the left or right side.

The FTS88 is as a rule mounted on the inside, the casing of the lock on the window wing and the lock case on the frame.

Caution! To guarantee the function of the FTS88, the positions of the casing of the lock and the lock case must not be mixed up.

If the fastening is problematic, then several retention devices and additional means of fastening (**fastening anchor or binding mortar**) should be used. See SKG table. Please use the **ABUS fastening anchor BA** (plastic, aluminium windows) or the **ABUS fastening set IM100** (plastic windows). The **IM100** requires a suitable binding mortar e.g. Fischer, Hilti or a similar product. ABUS BA and ABUS IM100 and binding mortar are available from dealers.

The additional ABUS products (FAS) shown in fig. 2 are also available from dealers.

III. Delivery Package (fig. 3)

- 1. 1 lock case
- 2. 1 casing of the lock
- 3. 1 striking plate
- 4. 1 screw-on rail
- 5. 2 covers for lock case
- 6. 1 cover for casing of the lock
- 7. 1 set of spacers 1x1 mm, 2 mm, 4 mm, 8 mm
- 8. Screws:
 - 5 pieces 6.3 x 60 mm
 - 2 pieces 4.8 x 32 mm
 - 2 pieces 4.8 x 25 mm
 - 2 pieces M6 x 35 mm

IV. Assembly Tools

- Cross-tip screwdriver
- Drilling machine
- File, saw for cutting screws to size, maybe vice

Drilling table

for screws Ø	in PVC without metal insert drill bit Ø	in aluminium and PVC with metal insert drill bit Ø
6.3 mm	4.5 mm	5.0 mm
4.8 mm	3.5 mm	3.5 mm



Ⓔ Ce manuel comporte les chapitres suivants:

- I. Conseils d'ordre général
- II. Application
- III. Liste de colisage
- IV. Outillage
- V. Instructions de montage
- VI. Utilisation

I. Conseils d'ordre général

La serrure de fenêtre universelle FTS88 satisfait aux exigences de contrôle sévères des normes DIN 18104-1et VdS 2536. Le certificat DIN indique que FTS88 a obtenu la qualification «anti-effraction DIN».

FTS88 offre en plus une protection contre les intrusions par effraction dans votre logement. Selon la norme DIN 18104-1, il est recommandé de monter une sécurité complémentaire par mètre de hauteur de fenêtre, à gauche comme à droite (par fenêtre). La police et les compagnies d'assurance le recommandent également.

Pour un effet de protection optimal, suivez les instructions de ce manuel d'installation et d'utilisation. Afin d'éviter un serrage abusif, vissez et serrez les vis de fixation à la main et avec un outillage adéquat. Utilisez exclusivement des accessoires ABUS.

Le fabricant n'assume aucune responsabilité pour d'éventuels blessures ou dégâts causés pendant l'installation et/ou par suite de manipulations inappropriées!

II. Application

FTS88 est monté du côté de la poignée de la fenêtre ou de la porte-fenêtre et convient pour toutes les fenêtres/portes-fenêtres courantes, ouvrant vers l'intérieur et pourvues de quincaillerie battante ou oscillo-battante (schéma 2).

L'installation peut être effectuée sur des châssis en bois, en PVC ou en aluminium. Les fenêtres/portes-fenêtres peuvent s'ouvrir à gauche ou à droite.

FTS88 est monté en principe du côté intérieur, la gâche sur l'ouvrant et la serrure sur le dormant.

Attention! Afin de garantir le bon fonctionnement de FTS88, prenez garde à ne pas inverser la position du boîtier et de la gâche.

En cas de possibilités de fixation défavorables (fenêtres en bois ou en PVC), plusieurs sécurités et des fixations supplémentaires (ancres de fixation) doivent être prévues. Voir tableau SKG.

Pour cela, utilisez les ancrs ABUS BA (pour fenêtres en PVC, en bois tendre ou en aluminium) ou l'ensemble de fixation ABUS IM100 (pour fenêtres en PVC).

Pour IM100, un mortier approprié est requis, par exemple de la marque Fischer, de la marque Hilti ou un produit similaire. ABUS BA et ABUS IM100 ainsi que le mortier de fixation sont disponibles dans le commerce.

Les produits ABUS complémentaires illustrés en schéma 2 (FAS) sont également disponibles dans le commerce.

III. Liste de colisage (schéma 3)

- 1. 1 boîtier
- 2. 1 gâche
- 3. 1 gâche en acier
- 4. 1 socle de fixation
- 5. 2 caches pour boîtier
- 6. 1 cache pour gâche
- 7. 1 ensemble d'entretoises chacun 1x1 mm, 2 mm, 4 mm, 8 mm
- 8. Vis:
 - 5 pièces de 6,3 x 60 mm
 - 2 pièces de 4,8 x 25 mm
 - 2 pièces de 4,8 x 32 mm
 - 2 pièces M6 x 35 mm

IV. Outillage

- Tournevis cruciforme
- Perceuse
- Lime, scie pour raccourcir les vis, tournevis

Tableau de perçage

pour vis de Ø	dans châssis PVC sans armature métallique foret Ø	dans châssis aluminium et PVC avec armature métallique foret Ø
6,3 mm	4,5 mm	5,0 mm
4,8 mm	3,5 mm	3,5 mm

Gebruik BA- of IM100 chemisch anker	
Houten- metaal- of kunststof kozijnen met staal versterking	kunststof kozijnen zonder staal versterking
zonder ABUS BA- of IM100 chemisch anker	in combinatie met ABUS BA- of IM100 chemisch anker

Ⓔ Las instrucciones constan de los siguientes capítulos:

- I. Notas Generales
- II. Aplicaciones
- III. Piezas Suministradas
- IV. Herramientas
- V. Instrucciones de Montaje
- VI. Operación

I. Notas Generales

El cerrojo de ventana universal FTS88 cuenta con el certificado de cumplimiento con los estrictos requisitos de las normas de ensayo DIN 18104-1 y VdS 2536. El FTS88 cuenta con la certificación "Ensayo DIN DE PROTECCIÓN ANTIIRROBO" de DIN Certco. Además, el FTS88 protege contra el acceso no autorizado a sus habitaciones. La norma DIN 18104-1 recomienda la instalación de un cerrojo adicional en los lados izquierdo y derecho por metro de altura de la ventana (por ventana). También lo recomiendan la policía y las compañías aseguradoras.

Para obtener una protección óptima, se deben seguir estas instrucciones de montaje y operación. Para evitar el paso de rosca, los tornillos de fijación deben atornillarse con una herramienta adecuada y a mano. Solamente deben utilizarse materiales de fijación ABUS.

El fabricante no asume ninguna responsabilidad por cualquier daño causado durante el montaje o por un manejo inexperto.

Se debe poder abrir con llave desde el exterior al menos en un punto de acceso del recinto protegido.

II. Aplicaciones

El FTS88 se monta en el lado de la manilla de la ventana o puerta francesa y es adecuado para todas las ventanas/puertas francesas comerciales con apertura hacia el interior con herrajes batientes/oscilo (fig. 2). Los cerrojos pueden montarse sobre plástico o aluminio. Las ventanas/puertas francesas pueden abrirse a izquierdas o derechas.

El FTS88 se monta por regla general en el interior, el cerrojo en la hoja de ventana y el cerradero en el marco.

Precaución. Para garantizar el funcionamiento del FTS88, no deben cambiarse las posiciones del cerrojo y el cerradero.

Si la fijación presenta dificultades o hay riesgo de que el material sobre el que se atornilla el cerrojo ceda, se deben utilizar varios dispositivos de retención y medios adicionales de fijación (**anclaje de fijación o cemento de fijación**). Ver tabla SKG. Utilizar el **anclaje de fijación ABUS BA** (ventanas de plástico, aluminio) o el juego **ABUS IM100** (ventanas de plástico).

El IM100 necesita un cemento de fijación adecuado para elaborar un taco químico Ej. Fischer, Hilti o productos similares. BA e IM100 de ABUS y el cemento de fijación se pueden conseguir en tiendas especializadas.

También se pueden conseguir en tiendas especializadas los productos adicionales de ABUS (FAS) que se muestran en la fig. 2.

III. Piezas Suministradas (fig. 3)

- 1. 1 cerrojo
- 2. 1 cerradero
- 3. 1 placa de cerradura
- 4. 1 carril atornillable
- 5. 2 tapas de cerrojo
- 6. 1 tapa de cerradero
- 7. 1 juego de separadores 1x1 mm, 2 mm, 4 mm, 8 mm
- 8. Tornillos:
 - 5 unidades 6,3 x 60 mm
 - 2 unidades 4,8 x 25 mm
 - 2 unidades 4,8 x 32 mm
 - 2 unidades M6 x 35 mm

IV. Herramientas de montaje

- Destornillador de estrella
- Taladro
- Lima, sierra para corte de tornillos a medida, probablemente un tornillo de banco

Tabla de taladrado

para tornillos de Ø	en PVC sin inserción metálica broca Ø	en Aluminio y PVC con inserción metálica broca Ø
6,3 mm	4,5 mm	5,0 mm
4,8 mm	3,5 mm	3,5 mm



Security Tech Germany

Ⓔ Este manual é subdividido como descrito a seguir:

- I. Avisos gerais
- II. Possibilidade de uso
- III. Conteúdo da embalagem
- IV. Ferramenta
- V. Manual de montagem
- VI. Operação

I. Avisos gerais

A fechadura universal de janelas FTS88 é aprovada de acordo com as exigências estritas de teste da DIN 18104-1 e VdS 2536. A FTS88 é certificada pela DIN Certco como «Testada pela DIN INIBIDORA DE ARROMBAMENTO». A FTS88 oferece, adicionalmente, proteção contra penetração não autorizada nas suas dependências. De acordo com a DIN 18104-1 é recomendado que seja montado, por metro de altura de janela, respect., um ferrolho de segurança adicional à direita e à esquerda (por janela). A polícia e as seguradoras recomendam isto da mesma maneira.

A acção protetora ideal é atingida quando proceder conforme este manual de montagem e de uso. Os parafusos de fixação devem ser aparafusados com uma ferramenta adequada e apertados manualmente para evitar um aparafusamento excessivo. Empregar exclusivamente material de fixação ABUS.

O fabricante não assume nenhuma responsabilidade por ferimentos ou danos que ocorram, eventualmente originados quando da montagem e/ou manipulação incorrecta!

Um acesso ao objecto deve ser aberto por fora através de uma chave.

II. Possibilidade de uso

A FTS88 é montada sobre o lado da pega da janela ou da janela francesa e é adequada para todas as janelas/janelas francesas usuais que abrem para dentro com parafusos rotativos ou rotativos-basculantes (fig. 2). A montagem pode ocorrer sobre materiais plásticos ou alumínio. As janelas/janelas francesas podem abrir para a direita ou para a esquerda.

A FTS88 é montada, basicamente, sobre o lado interno, a caixa de fecho sobre o batente da janela e a caixa da fechadura sobre o quadro.

Atenção! Para assegurar o funcionamento da FTS88, a disposição das caixas da fechadura e de fecho não deve ser trocada.

No caso de más possibilidades de fixação devem ser empregados várias trancas e agentes adicionais de fixação (**âncoras de fixação ou argamassa ligada**). Veja a tabela SKG. Para isso, utilizar, sff., a **âncora de fixação ABUS BA** (janelas de material plástico ou alumínio) ou, alternativamente, o conjunto de fixação **ABUS IM100** (janelas de material plástico).

Para o IM100 irá necessitar uma argamassa ligada adequada, p.ex. da marca Fischer, Hilti ou um produto similar. ABUS BA e ABUS IM100, bem como a argamassa ligada podem ser obtidas no comércio.

Os produtos ABUS indicados adicionalmente na fig. 2 (FAS) podem também ser comprados no comércio.

III. Conteúdo da embalagem (fig. 3)

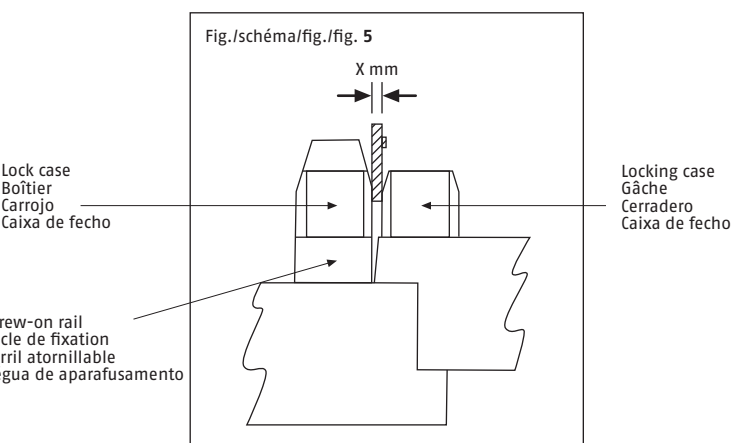
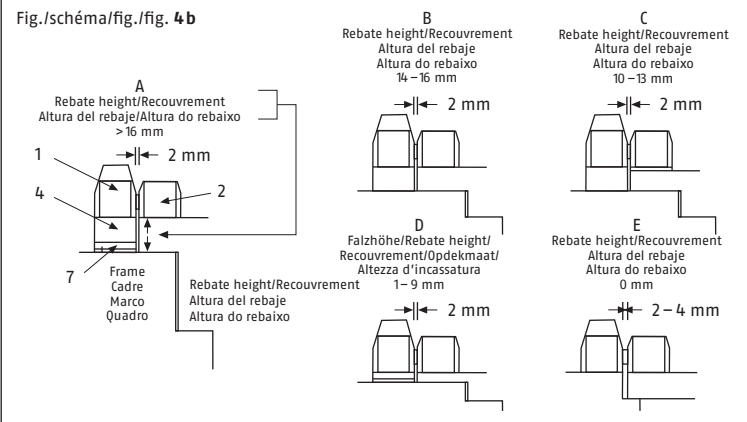
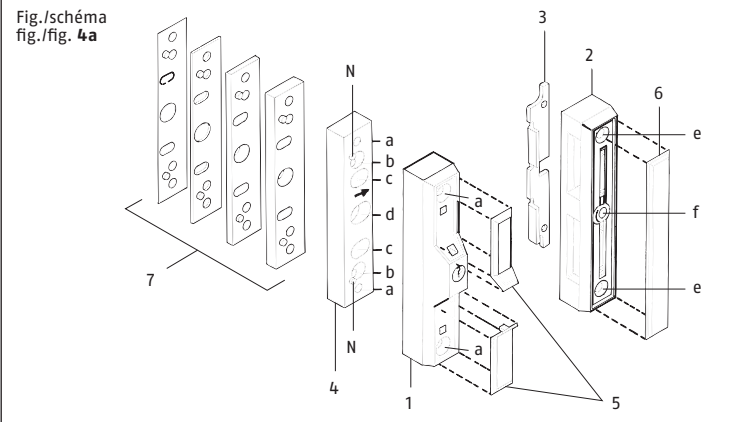
- 1. 1 Caixa de fechadura
- 2. 1 Caixa de fecho
- 3. 1 Chapa de fecho
- 4. 1 Régua de aparafusamento
- 5. 2 Tampa de cobertura da caixa da fechadura
- 6. 1 Tampa de cobertura da caixa do fecho
- 7. 1 Conjunto de espaçadores de 1x1mm, 2 mm, 4 mm, 8 mm
- 8. Parafusos:
 - 5 unidades 6,3 x 60 mm
 - 2 unidades 4,8 x 25 mm
 - 2 unidades 4,8 x 32 mm
 - 2 unidades M6 x 35 mm

IV. Ferramenta de montagem

- Chave de parafusos tipo Phillips
- Perfuradora
- Lima, serra para a diminuição dos parafusos, caso necessário, torno de bancada

Tabela de furos

para parafusos Ø	em material plástico sem suporte metálico, broca de Ø	em alumínio e material plástico sem suporte metálico, broca de Ø
6,3 mm	4,5 mm	5,0 mm
4,8 mm	3,5 mm	3,5 mm



GE V. Assembling Instructions:

Important notes:

1. Prior to assembling, please check the adjustment of the window or French window. Make sure that the window/French window can be opened and closed correctly.
2. Check that the min. dimensions shown in fig. 1 apply to your window or French window.
3. The drill hole depths or screw lengths must be adjusted to local conditions.
4. Avoid the drill bit or screws coming out on the rear sides! If necessary, use a bit stop or cut the screws to size. Do not damage any moving parts, seals or glass panes when drilling.

Assembling:

Assembling of the lock case (fig. 4a + 4b)

Rebate > 14 mm

1. Cautiously eject cover plates (5) of the lock case (1) from below.
2. Hold screw-on rail (4) at desired height 1mm away from door or window edge
3. Use thinnest spacer (7) as spacer. Mark holes "b" (fig. 4a) and drill (see Drilling Table).
4. Back screw-on rail (4) with spacers (7) if necessary and screw on using screws 6.3 x 60 mm. The surfaces of the screw-on rail (4) and the window wing must be flush.
5. Drill holes "c" through the screw-on rail (4) at an angle with the masonry and screw in screws 6.3 x 60 mm.
6. Possible additional use of ABUS IM100 or ABUS BA through hole "d".
7. Fasten lock case (1) on the screw-on rail (4) with screws M6 x 35 mm (self-tapping screws).

Rebate 1-13 mm

1. Cautiously eject cover plates (5) of the lock case (1) from below.
2. Hold lock case (1) at desired height 1 mm away from door or window edge.
3. Use thinnest spacer (7) as guide plate to find the right distance.
4. Mark holes "a" and drill (see Drilling Table). (Possible additional use of ABUS IM100 or ABUS BA through holes "a").
5. Fasten lock case (1) with spacers (7) with screws 6.3 x 60 mm.

Rebate 0 mm (e.g. sliding door)

1. Cautiously eject cover plates (5) of the lock case (1) from below.
2. Hold lock case (1) flush with frame.
3. Mark holes "a" and drill (see Drilling Table). (Possible additional use of ABUS IM100 or ABUS BA through hole "a").
4. Fasten lock case (1) with screws 6.3 x 60 mm.

Note: For lifting/sliding doors, mount 2 x FTS88 on the opening side in lowered condition.

Assembling of the casing of the lock (fig. 5)

1. Cautiously eject cover plate (6) of the casing of the lock (2) from below through the three holes.
2. Hold casing of the lock (2) at height of the lock case mounted (1) at a distance of 2 mm from the lock case (2) to max. 4 mm for lifting/sliding doors). A spacer (7) can be used as spacer.
3. Mark holes "a" and drill (see Drilling Table).
4. Insert striking plate (3) into the casing of the lock (2) (fig. 4a).
5. Fasten casing of the lock (2) with screws 4.8 x 25 or 4.8 x 32 mm.
6. Drill hole "f" through casing of the lock (2) at an angle and screw in screw 6.3 x 60 mm.

Check function! Bolts must run free when latching into the casing of the lock and when lifting or lowering the sliding door.

6. Press on covers (5 and 6).

VI. Operation

The FTS88 is locked/unlocked with the key.

Subject to technical alterations.
No liability for mistakes and printing errors.
©ABUS | D 58292 Wetter (Germany)

FR V. Instructions de montage:

Indications importantes:

1. Avant l'installation, contrôlez le réglage de la fenêtre ou de la porte-fenêtre. Assurez-vous que la fenêtre/porte-fenêtre ouvre et ferme parfaitement.
2. Vérifiez si votre fenêtre/porte-fenêtre comporte les dimensions minimales indiquées en schéma 1.
3. Les profondeurs de perçage ou les longueurs de vis doivent être adaptées aux conditions locales.
4. Évitez le dépassement de perçage ou de vis sur la face arrière! Utilisez le cas échéant une butée de perçage ou raccourcissez les vis de fixation.
5. Lors du perçage, évitez d'endommager les éléments mobiles, les joints ou les vitres.

Montage:

Montage du boîtier (schéma 4a + 4b)

Recouvrement égal ou supérieur à 14 mm

1. Décrochez avec précaution les caches (5) du boîtier (1) par le bas.
2. Maintenez la socle de fixation (4) à la hauteur désirée et à 1 mm du bord de la fenêtre ou de la porte-fenêtre.
3. Utilisez les entretoises les plus fines (7) pour l'espaceur. Tracez et préforez les fixations de vis B (schéma 4a) (voir tableau de perçage).
4. Fixez la socle de fixation (4) avec des vis de 6,3 x 60 mm et éventuellement des entretoises (7). La surface de la socle de fixation (4) doit se trouver à la même hauteur que la surface de l'ouvrant.
5. Forez les trous de fixation "C" de biais au travers de la socle de fixation (4) dans la maçonnerie et fixez-y les vis de 6,3 x 60 mm.
6. Pour le montage éventuel d'ABUS IM100 ou d'ABUS BA, utilisez les fixations de vis «D».
7. Fixez le boîtier (1) sur la socle de fixation (4) avec des vis M6 x 35 mm (vis autotaraudeuses).

Recouvrement de 1-13 mm

1. Décrochez avec précaution les caches (5) du boîtier (1) par le bas.
2. Maintenez le boîtier (1) à la hauteur désirée et à 1 mm du bord de la fenêtre ou de la porte-fenêtre.
3. Utilisez les entretoises les plus fines (7) pour l'espaceur.
4. Tracez et préforez les fixations de vis «A» (voir tableau de perçage) (pour le montage éventuel d'ABUS IM100 ou d'ABUS BA, utilisez les fixations de vis «A»).
5. Fixez le boîtier (1) avec des vis de 6,3 x 60 mm et des entretoises (7).

Recouvrement de 0 mm (p. ex. porte coulissante)

1. Décrochez avec précaution les caches (5) du boîtier (1) par le bas.
2. Positionnez provisoirement le boîtier (1) sur l'encadrement de fenêtre.
3. Tracez et préforez les fixations de vis «A» (voir tableau de perçage) (pour le montage éventuel d'ABUS IM100 ou d'ABUS BA, utilisez les fixations de vis «A»).
4. Fixez le boîtier (1) avec des vis de 6,3 x 60 mm.

Remarque: Pour les portes coulissantes avec abaissement, installez 2 éléments FTS88 en position abaissée, du côté ouverture.

Montage de la gâche (schéma 5)

1. Décrochez avec précaution les caches (6) du boîtier (1) par le bas, au travers des 3 trous.
2. Maintenez la gâche (2) à la même hauteur que le boîtier installé (1), et à une distance de 2 mm de ce dernier (pour les portes coulissantes avec abaissement, de 2 à 4 mm). Utilisez éventuellement une entretoise (7) pour l'espaceur.
3. Tracez et préforez les fixations de vis «E» (voir tableau de perçage).
4. Placez la gâche en acier (3) dans la gâche (2) (schéma 4a).
5. Fixez la gâche (2) avec des vis de 4,8 x 25 ou 4,8 x 32 mm.
6. Forez la fixation de vis «C» de biais au travers de la gâche (2) et fixez-y une vis de 6,3 x 60 mm.

Contrôlez le bon fonctionnement! En position fermée, les pènes doivent être rétractés dans la gâche et doivent coulisser librement pendant le levage et l'abaissement des portes coulissantes.

6. Clipsez les caches (5 et 6).

VI. Utilisation

FTS88 est verrouillé/déverrouillé à l'aide d'une clé.

Nous nous réservons le droit de toutes modifications techniques.
Nous n'assumons aucune responsabilité pour des erreurs ou défauts d'impression éventuels.
©ABUS | D 58292 Wetter (Germany)

ES V. Instrucciones de montaje:

Notas importantes:

1. Antes de montar, se debe comprobar el ajuste de la ventana o puerta Francesa. Comprobar que la ventana/puerta Francesa abre y cierra correctamente.
2. Comprobar que su ventana/puerta Francesa cumple con las dimensiones mínimas que se muestran en la fig. 1.
3. La profundidad del taladro o longitudes de los tornillos se deben ajustar a las condiciones existentes.
4. Evitar que las brocas o los tornillos atraviesen la parte de atrás. Si es necesario, se utilizará un tope para la broca o se cortarán los tornillos a medida. Al taladrar, evitar dañar las piezas móviles, juntas o cristales.

Montaje:

Montaje del cerrojo (fig. 4a + 4b)

Rebaje > 14 mm

1. Expulsar con cuidado desde abajo las tapas (5) del cerrojo (1).
2. Presentar el carril atornillable (4) a la altura deseada, a 1 mm del borde de la puerta o ventana.
3. Utilizar el separador más fino (7) como pieza separadora. Marcar los agujeros "b" (fig. 4a) y taladrar (ver Tabla de Taladrado).
4. Suplementar el carril atornillable (4) con los separadores (7) en caso necesario y atornillar utilizando tornillos Ø 6,3 x 60 mm. Las superficies del carril atornillable (4) y de la hoja de la ventana deben estar enrasadas.
5. Taladrar los agujeros "c" a través del carril atornillable (4) formando un ángulo con la mampostería y atornillar los tornillos 6,3 x 60 mm.
6. Probable uso adicional de ABUS IM100 o ABUS BA a través del agujero "d".
7. Fijar el cerrojo (1) en el carril atornillable (4) con los tornillos M6 x 35 mm (tornillos autorroscantes).

Rebaje 1-13 mm

1. Expulsar con cuidado desde abajo las tapas (5) del cerrojo (1).
2. Presentar el carril atornillable (4) a la altura deseada, a 1 mm del borde de la puerta o ventana.
3. Utilizar el separador más fino (7) como chapa guía para determinar la distancia correcta.
4. Marcar los agujeros "a" y taladrar (ver Tabla de Taladrado). (Probable uso adicional de ABUS IM100 o ABUS BA a través de los agujeros "a").
5. Fijar el cerrojo (1) con los separadores (7) con tornillos 6,3 x 60 mm.

Rebaje 0 mm (Ej. puerta corredera)

1. Expulsar con cuidado desde abajo las tapas (5) del cerrojo (1).
2. Presentar el cerrojo (1) enrasado con el marco.
3. Marcar los agujeros "a" y taladrar (ver Tabla de Taladrado). (Probable uso adicional de ABUS IM100 o ABUS BA a través de los agujeros "a").
4. Fijar el cerrojo (1) con los tornillos Ø 6,3 x 60 mm.

Nota: Para puertas levadizas/correderas, montar 2 x en el lado de la apertura con la puerta bajada.

Montaje del cerradero (fig. 5)

1. Expulsar con cuidado desde abajo la tapa (6) del cerradero (2) a través de los tres agujeros.
2. Presentar el cerradero (2) a la altura del cerrojo montado (1), a una distancia de 2 mm (2 a 4 mm máx. para puertas levadizas/correderas). Se puede utilizar un separador (7) como pieza separadora.
3. Marcar los agujeros "e" y taladrar (ver Tabla de Taladrado).
4. Introducir la placa de cerradura (3) en el cerradero (2) (fig. 4a).
5. Fijar el cerradero (2) por medio de los tornillos Ø 4,8 x 25 o Ø 4,8 x 32 mm.
6. Taladrar el agujero "f" a través del cerradero (2) formando un ángulo y atornillar los tornillos Ø 6,3 x 60 mm.

Comprobar el funcionamiento. Los cerrojos deben correr libremente al cerrar y al levantar o bajar la puerta corredera.

6. Encajar las tapas (5 y 6).

VI. Operación

El FTS88 cierra / abre con la llave.

Sujeto a modificaciones técnicas. No se aceptan responsabilidades por equivocaciones o errores de imprenta.
©ABUS | D 58292 Wetter (Germany)

PT V. Manual de montagem:

Avisos importantes:

1. Antes da montagem, testar, sff., o ajuste da janela, respect., da janela francesa. Assegurar-se de que a janela/janela francesa deixa-se abrir e fechar sem problemas.
2. Mensurar, também, se as dimensões mínimas fornecidas na fig. 1 estão presentes na sua janela/janela francesa.
3. As profundidades dos furos, respect., os comprimentos dos parafusos devem ser adaptados às condições locais.
4. Evitar a saída da broca, respect., parafusos no lado traseiro! Caso necessário, trabalhar com batente para furo ou encurtar os parafusos presentes. Não danificar, quando da perfuração, nenhuma peça móvel, vedações ou vidraças.

Montagem:

Montagem da caixa da fechadura (figs. 4a e 4b)

Altura do rebaixo a partir de 14 mm

1. Ejectar cuidadosamente por debaixo a placa de cobertura (5) da caixa da fechadura (1).
2. Manter o soquete de aparafusamento (4) afastado na altura desejada de 1 mm do canto da janela francesa, respect., da janela.
3. Como espaçador utilizar os espaçadores mais finos (7). Marcar os furos «b» (fig. 4a) e apontar a perfuração (ver a tabela de furos).
4. (Caso necessário, apoiar a régua de aparafusamento (4) com espaçadores (7) e aparafusar com parafusos de 6,3 x 60 mm, de maneira que os camels de fixação «N» (fig. 4a) encontrem-se sobre o lado oposto à janela. As superfícies da régua de aparafusamento (4) e da folha da janela devem encontrar-se à uma mesma altura.
5. Perfurar os furos «c» através da régua de aparafusamento (4) obliquamente ao muro e aparafusar os parafusos de 6,3 x 60 mm.
6. O emprego eventual adicional do ABUS IM100 ou da ABUS BA ocorre através do furo «d».
7. Fixar a caixa da fechadura (1) com parafusos M6 x 35 mm sobre a régua de aparafusamento (4).

Espessura do rebaixo 1-13 mm

1. Ejectar cuidadosamente por debaixo a placa de cobertura (5) da caixa da fechadura (1).
2. Manter a caixa da fechadura (1) afastado na altura desejada de 1 mm do canto da janela francesa, respect., da janela.
3. Como espaçador utilizar os espaçadores mais finos (7).
4. Marcar os furos «a» e apontar a perfuração (ver a tabela de furos) (o emprego eventual adicional do ABUS IM100 ou da ABUS BA ocorre através dos furos «a»).
5. Aparafusar a caixa da fechadura (1) com espaçadores (7) com parafusos de 6,3 x 60 mm.

Espessura do rebaixo 0 mm (p.ex. porta corredeira)

1. Ejectar cuidadosamente por debaixo a placa de cobertura (5) da caixa da fechadura (1).
2. Deixar a caixa da fechadura (1) fechar com o quadro.
3. Marcar os furos «a» e apontar a perfuração (ver a tabela de furos) (o emprego eventual adicional do ABUS IM100 ou da ABUS BA ocorre através dos furos «a»).
4. Aparafusar a caixa da fechadura (1) com parafusos de 6,3 x 60 mm.

Nota: No caso de portas elevadoras/corredizas no estado abaixado, montar 2 peças de FTS88 sobre o lado da abertura.

Montagem da caixa de fecho (fig. 5)

1. Ejectar cuidadosamente a placa de cobertura (6) da caixa de fecho (2), por debaixo, através dos 3 furos.
2. Manter a caixa de fecho (2) na mesma altura da caixa da fechadura montada (1) afastada a uma distância de 2 mm desta (no caso de portas elevadoras/corredizas de 2 a, no máx., 4 mm). Pode ser utilizado um espaçador (7) como distanciador.
3. Marcar os furos «e» e apontar a perfuração (ver a tabela de furos).
4. Deitar a chapa de fecho (3) basicamente na caixa de fecho (2) (fig. 4a).
5. Aparafusar a caixa de fecho (2) com parafusos de 4,8x25 ou de 4,8x32 mm.
6. Perfurar obliquamente o furo «f» através da caixa de fecho (2) e aparafusar o parafuso de 6,3 x 60 mm.

Testar o funcionamento! O trinco deve movimentar-se livremente quando do fechamento na caixa de fecho e quando de elevação e abaixamento das portas corredeiras-elevadoras.

6. Premir as coberturas (5 e 6).

VI. Operação

A FTS88 é trancada e destrancada com a chave.

Ressalvadas as modificações técnicas. Nenhuma responsabilidades por enganos e erros de impressão.
©ABUS | D 58292 Wetter (Germany)

- GB** FTS88 | Assembly and Operating Instructions for ABUS Universal Window Lock
- FR** FTS88 | Instructions de montage et d'utilisation pour serrure de fenêtre universelle
- ES** FTS88 | Instrucciones de Montaje y Funcionamiento del cerrojo de Ventana Universal
- PT** FTS88 | Manual de montagem e de operação para a fechadura universal de janelas



Fig./schéma/fig./fig. 1

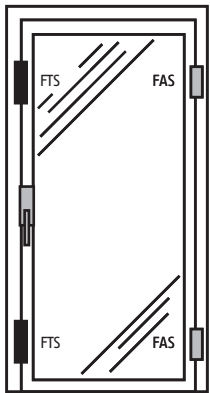
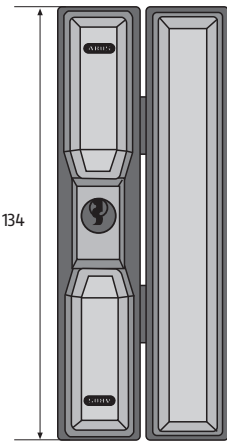
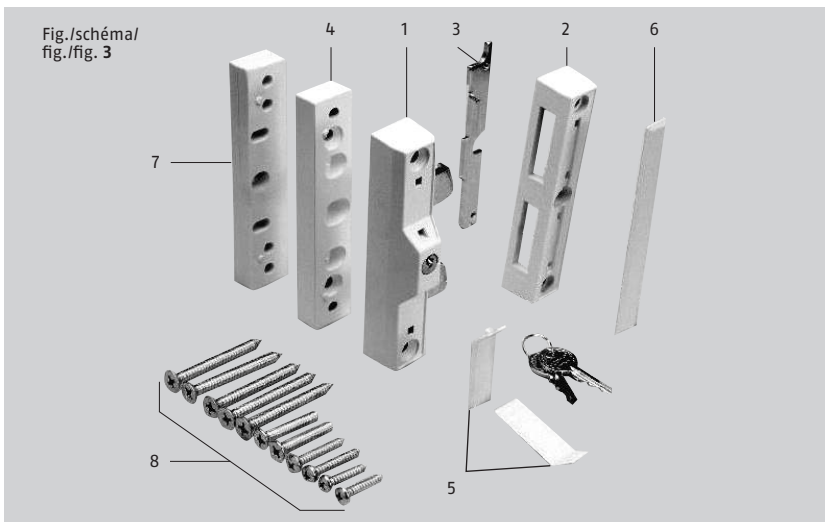
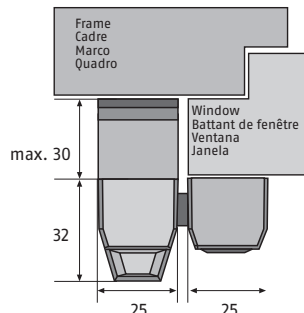
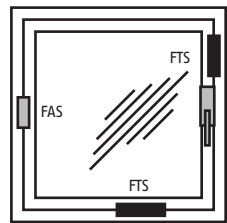


Fig./schéma/fig./fig.. 2



Ⓔ The instructions contain the following chapters:

- I. General Notes
- II. Applications
- III. Delivery Package
- IV. Tools
- V. Assembling Instructions
- VI. Operation

I. General Notes

The FTS88 universal window lock is certified to meet the strict testing requirements of DIN 18104-1 and VdS 2536. The FTS88 is certified to be "BURGLARY-RESISTANT DIN tested" by DIN Certco. Additionally, the FTS88 provides protection against unauthorised access to your rooms. DIN 18104-1 recommends to install one additional lock on the left and right sides per metre of window height (per window). Police and insurance companies also recommend this.

Optimal protection is provided if you follow these assembly and operating instructions. To prevent overturning, the fastening screws should be screwed in with a suitable tool and tightened by hand. Only use ABUS fastening material.

The manufacturer cannot be held liable for any injury or damage caused during assembly and/or by inexpert handling!

It must be possible to open one access point to the entire object from the outside using a key.

II. Applications

The FTS88 is mounted on the handle side of the window or French window and is suitable for all usual commercial windows/French windows opening to the inside with side/centre hung fittings (fig. 2). The locks can be installed on plastic or aluminium. The windows/French windows may open to the left or right side.

The FTS88 is as a rule mounted on the inside, the casing of the lock on the window wing and the lock case on the frame.

Caution! To guarantee the function of the FTS88, the positions of the casing of the lock and the lock case must not be mixed up.

If the fastening is problematic, then several retention devices and additional means of fastening (**fastening anchor or binding mortar**) should be used. See SKG table. Please use the **ABUS fastening anchor BA** (plastic, aluminium windows) or the **ABUS fastening set IM100** (plastic windows). The **IM100** requires a suitable binding mortar e.g. Fischer, Hilti or a similar product. ABUS BA and ABUS IM100 and binding mortar are available from dealers.

The additional ABUS products (FAS) shown in fig. 2 are also available from dealers.

III. Delivery Package (fig. 3)

- 1. 1 lock case
- 2. 1 casing of the lock
- 3. 1 striking plate
- 4. 1 screw-on rail
- 5. 2 covers for lock case
- 6. 1 cover for casing of the lock
- 7. 1 set of spacers 1x1 mm, 2 mm, 4 mm, 8 mm
- 8. Screws:
 - 5 pieces 6.3 x 60 mm
 - 2 pieces 4.8 x 32 mm
 - 2 pieces 4.8 x 25 mm
 - 2 pieces M6 x 35 mm

IV. Assembly Tools

- Cross-tip screwdriver
- Drilling machine
- File, saw for cutting screws to size, maybe vice

Drilling table

for screws Ø	in PVC without metal insert drill bit Ø	in aluminium and PVC with metal insert drill bit Ø
6.3 mm	4.5 mm	5.0 mm
4.8 mm	3.5 mm	3.5 mm



Ⓔ Ce manuel comporte les chapitres suivants:

- I. Conseils d'ordre général
- II. Application
- III. Liste de colisage
- IV. Outillage
- V. Instructions de montage
- VI. Utilisation

I. Conseils d'ordre général

La serrure de fenêtre universelle FTS88 satisfait aux exigences de contrôle sévères des normes DIN 18104-1et VdS 2536. Le certificat DIN indique que FTS88 a obtenu la qualification «anti-effraction DIN».

FTS88 offre en plus une protection contre les intrusions par effraction dans votre logement. Selon la norme DIN 18104-1, il est recommandé de monter une sécurité complémentaire par mètre de hauteur de fenêtre, à gauche comme à droite (par fenêtre). La police et les compagnies d'assurance le recommandent également.

Pour un effet de protection optimal, suivez les instructions de ce manuel d'installation et d'utilisation. Afin d'éviter un serrage abusif, vissez et serrez les vis de fixation à la main et avec un outillage adéquat. Utilisez exclusivement des accessoires ABUS.

Le fabricant n'assume aucune responsabilité pour d'éventuels blessures ou dégâts causés pendant l'installation et/ou par suite de manipulations inappropriées!

II. Application

FTS88 est monté du côté de la poignée de la fenêtre ou de la porte-fenêtre et convient pour toutes les fenêtres/portes-fenêtres courantes, ouvrant vers l'intérieur et pourvues de quincaillerie battante ou oscillo-battante (schéma 2).

L'installation peut être effectuée sur des châssis en bois, en PVC ou en aluminium. Les fenêtres/portes-fenêtres peuvent s'ouvrir à gauche ou à droite.

FTS88 est monté en principe du côté intérieur, la gâche sur l'ouvrant et la serrure sur le dormant.

Attention! Afin de garantir le bon fonctionnement de FTS88, prenez garde à ne pas inverser la position du boîtier et de la gâche.

En cas de possibilités de fixation défavorables (fenêtres en bois ou en PVC), plusieurs sécurités et des fixations supplémentaires (ancres de fixation) doivent être prévues. Voir tableau SKG.

Pour cela, utilisez les ancrs ABUS BA (pour fenêtres en PVC, en bois tendre ou en aluminium) ou l'ensemble de fixation ABUS IM100 (pour fenêtres en PVC).

Pour IM100, un mortier approprié est requis, par exemple de la marque Fischer, de la marque Hilti ou un produit similaire. ABUS BA et ABUS IM100 ainsi que le mortier de fixation sont disponibles dans le commerce.

Les produits ABUS complémentaires illustrés en schéma 2 (FAS) sont également disponibles dans le commerce.

III. Liste de colisage (schéma 3)

- 1. 1 boîtier
- 2. 1 gâche
- 3. 1 gâche en acier
- 4. 1 socle de fixation
- 5. 2 caches pour boîtier
- 6. 1 cache pour gâche
- 7. 1 ensemble d'entretoises chacun 1x1 mm, 2 mm, 4 mm, 8 mm
- 8. Vis:
 - 5 pièces de 6,3 x 60 mm
 - 2 pièces de 4,8 x 25 mm
 - 2 pièces de 4,8 x 32 mm
 - 2 pièces M6 x 35 mm

IV. Outillage

- Tournevis cruciforme
- Perceuse
- Lime, scie pour raccourcir les vis, tournevis

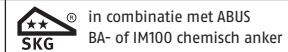
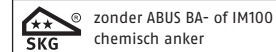
Tableau de perçage

pour vis de Ø	dans châssis PVC sans armature métallique foret Ø	dans châssis aluminium et PVC avec armature métallique foret Ø
6,3 mm	4,5 mm	5,0 mm
4,8 mm	3,5 mm	3,5 mm

Gebruik BA- of IM100 chemisch anker

Houten- metaal- of kunststof kozijnen met staal versterking

kunststof kozijnen zonder staal versterking



Ⓔ Las instrucciones constan de los siguientes capítulos:

- I. Notas Generales
- II. Aplicaciones
- III. Piezas Suministradas
- IV. Herramientas
- V. Instrucciones de Montaje
- VI. Operación

I. Notas Generales

El cerrojo de ventana universal FTS88 cuenta con el certificado de cumplimiento con los estrictos requisitos de las normas de ensayo DIN 18104-1 y VdS 2536. El FTS88 cuenta con la certificación "Ensayo DIN DE PROTECCIÓN ANTIRRROBO" de DIN Certco. Además, el FTS88 protege contra el acceso no autorizado a sus habitaciones. La norma DIN 18104-1 recomienda la instalación de un cerrojo adicional en los lados izquierdo y derecho por metro de altura de la ventana (por ventana). También lo recomiendan la policía y las compañías aseguradoras.

Para obtener una protección óptima, se deben seguir estas instrucciones de montaje y operación. Para evitar el paso de rosca, los tornillos de fijación deben atornillarse con una herramienta adecuada y a mano. Solamente deben utilizarse materiales de fijación ABUS.

El fabricante no asume ninguna responsabilidad por cualquier daño causado durante el montaje o por un manejo inexperto.

Se debe poder abrir con llave desde el exterior al menos en un punto de acceso del recinto protegido.

II. Aplicaciones

El FTS88 se monta en el lado de la manilla de la ventana o puerta francesa y es adecuado para todas las ventanas/puertas francesas comerciales con apertura hacia el interior con herrajes batientes/oscilo (fig. 2). Los cerrojos pueden montarse sobre plástico o aluminio. Las ventanas/puertas francesas pueden abrirse a izquierdas o derechas.

El FTS88 se monta por regla general en el interior, el cerrojo en la hoja de ventana y el cerradero en el marco.

Precaución. Para garantizar el funcionamiento del FTS88, no deben cambiarse las posiciones del cerrojo y el cerradero.

Si la fijación presenta dificultades o hay riesgo de que el material sobre el que se atornilla el cerrojo ceda, se deben utilizar varios dispositivos de retención y medios adicionales de fijación (**anclaje de fijación o cemento de fijación**). Ver tabla SKG. Utilizar el **anclaje de fijación ABUS BA** (ventanas de plástico, aluminio) o el juego **ABUS IM100** (ventanas de plástico).

El IM100 necesita un cemento de fijación adecuado para elaborar un taco químico Ej. Fischer, Hilti o productos similares. BA e IM100 de ABUS y el cemento de fijación se pueden conseguir en tiendas especializadas.

También se pueden conseguir en tiendas especializadas los productos adicionales de ABUS (FAS) que se muestran en la fig. 2.

III. Piezas Suministradas (fig. 3)

- 1. 1 cerrojo
- 2. 1 cerradero
- 3. 1 placa de cerradura
- 4. 1 carril atornillable
- 5. 2 tapas de cerrojo
- 6. 1 tapa de cerradero
- 7. 1 juego de separadores 1x1 mm, 2 mm, 4 mm, 8 mm
- 8. Tornillos:
 - 5 unidades 6,3 x 60 mm
 - 2 unidades 4,8 x 25 mm
 - 2 unidades 4,8 x 32 mm
 - 2 unidades M6 x 35 mm

IV. Herramientas de montaje

- Destornillador de estrella
- Taladro
- Lima, sierra para corte de tornillos a medida, probablemente un tornillo de banco

Tabla de taladrado

para tornillos de Ø	en PVC sin inserción metálica broca Ø	en Aluminio y PVC con inserción metálica broca Ø
6,3 mm	4,5 mm	5,0 mm
4,8 mm	3,5 mm	3,5 mm



Security Tech Germany

Ⓔ Este manual é subdividido como descrito a seguir:

- I. Avisos gerais
- II. Possibilidade de uso
- III. Conteúdo da embalagem
- IV. Ferramenta
- V. Manual de montagem
- VI. Operação

I. Avisos gerais

A fechadura universal de janelas FTS88 é aprovada de acordo com as exigências estritas de teste da DIN 18104-1 e VdS 2536. A FTS88 é certificada pela DIN Certco como «Testada pela DIN INIBIDORA DE ARROMBAMENTO». A FTS88 oferece, adicionalmente, proteção contra penetração não autorizada nas suas dependências. De acordo com a DIN 18104-1 é recomendado que seja montado, por metro de altura de janela, respect., um ferrolho de segurança adicional à direita e à esquerda (por janela). A polícia e as seguradoras recomendam isto da mesma maneira.

A acção protetora ideal é atingida quando proceder conforme este manual de montagem e de uso. Os parafusos de fixação devem ser aparafusados com uma ferramenta adequada e apertados manualmente para evitar um aparafusamento excessivo. Empregar exclusivamente material de fixação ABUS.

O fabricante não assume nenhuma responsabilidade por ferimentos ou danos que ocorram, eventualmente originados quando da montagem e/ou manipulação incorrecta!

Um acesso ao objecto deve ser aberto por fora através de uma chave.

II. Possibilidade de uso

A FTS88 é montada sobre o lado da pega da janela ou da janela francesa e é adequada para todas as janelas/janelas francesas usuais que abrem para dentro com parafusos rotativos ou rotativos-basculantes (fig. 2). A montagem pode ocorrer sobre materiais plásticos ou alumínio. As janelas/janelas francesas podem abrir para a direita ou para a esquerda.

A FTS88 é montada, basicamente, sobre o lado interno, a caixa de fecho sobre o batente da janela e a caixa da fechadura sobre o quadro.

Atenção! Para assegurar o funcionamento da FTS88, a disposição das caixas da fechadura e de fecho não deve ser trocada.

No caso de más possibilidades de fixação devem ser empregados várias trancas e agentes adicionais de fixação (**âncoras de fixação ou argamassa ligada**). Veja a tabela SKG. Para isso, utilizar, sff., a **âncora de fixação ABUS BA** (janelas de material plástico ou alumínio) ou, alternativamente, o conjunto de fixação **ABUS IM100** (janelas de material plástico).

Para o IM100 irá necessitar uma argamassa ligada adequada, p.ex. da marca Fischer, Hilti ou um produto similar. ABUS BA e ABUS IM100, bem como a argamassa ligada podem ser obtidas no comércio.

Os produtos ABUS indicados adicionalmente na fig. 2 (FAS) podem também ser comprados no comércio.

III. Conteúdo da embalagem (fig. 3)

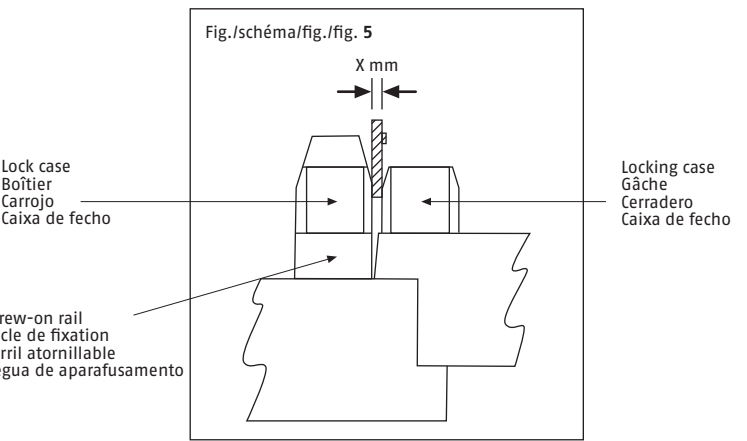
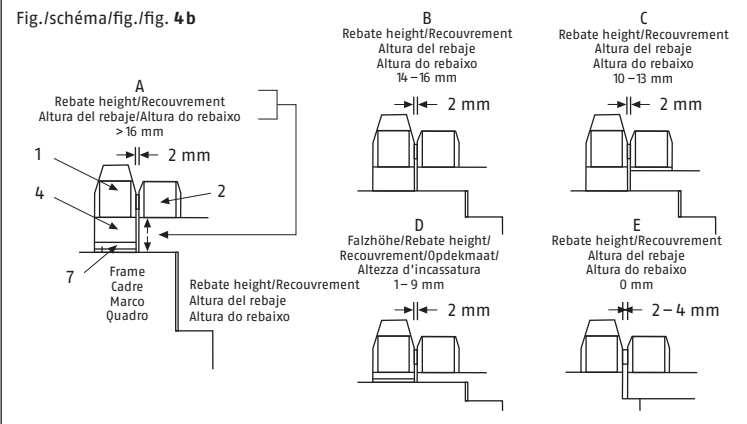
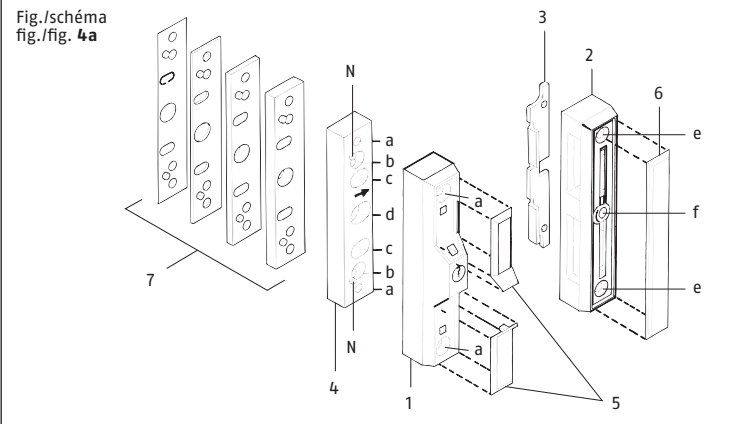
- 1. 1 Caixa de fechadura
- 2. 1 Caixa de fecho
- 3. 1 Chapa de fecho
- 4. 1 Régua de aparafusamento
- 5. 2 Tampa de cobertura da caixa da fechadura
- 6. 1 Tampa de cobertura da caixa do fecho
- 7. 1 Conjunto de espaçadores de 1x1mm, 2 mm, 4 mm, 8 mm
- 8. Parafusos:
 - 5 unidades 6,3 x 60 mm
 - 2 unidades 4,8 x 25 mm
 - 2 unidades 4,8 x 32 mm
 - 2 unidades M6 x 35 mm

IV. Ferramenta de montagem

- Chave de parafusos tipo Philips
- Perfuradora
- Lima, serra para a diminuição dos parafusos, caso necessário, torno de bancada

Tabela de furos

para parafusos Ø	em material plástico sem suporte metálico, broca de Ø	em alumínio e material plástico sem suporte metálico, broca de Ø
6,3 mm	4,5 mm	5,0 mm
4,8 mm	3,5 mm	3,5 mm



Ⓔ V. Assembling Instructions:

Important notes:

1. Prior to assembling, please check the adjustment of the window or French window. Make sure that the window/French window can be opened and closed correctly.
2. Check that the min. dimensions shown in fig. 1 apply to your window or French window.
3. The drill hole depths or screw lengths must be adjusted to local conditions.
4. Avoid the drill bit or screws coming out on the rear sides! If necessary, use a bit stop or cut the screws to size. Do not damage any moving parts, seals or glass panes when drilling.

Assembling:

Assembling of the lock case (fig. 4a + 4b)

Rebate > 14 mm

1. Cautiously eject cover plates (5) of the lock case (1) from below.
2. Hold screw-on rail (4) at desired height 1mm away from door or window edge
3. Use thinnest spacer (7) as spacer. Mark holes "b" (fig. 4a) and drill (see Drilling Table).
4. Back screw-on rail (4) with spacers (7) if necessary and screw on using screws 6.3 x 60 mm. The surfaces of the screw-on rail (4) and the window wing must be flush.
5. Drill holes "c" through the screw-on rail (4) at an angle with the masonry and screw in screws 6.3 x 60 mm.
6. Possible additional use of ABUS IM100 or ABUS BA through hole "d".
7. Fasten lock case (1) on the screw-on rail (4) with screws M6 x 35 mm (self-tapping screws).

Rebate 1-13 mm

1. Cautiously eject cover plates (5) of the lock case (1) from below.
2. Hold lock case (1) at desired height 1 mm away from door or window edge.
3. Use thinnest spacer (7) as guide plate to find the right distance.
4. Mark holes "a" and drill (see Drilling Table). (Possible additional use of ABUS IM100 or ABUS BA through holes "a").
5. Fasten lock case (1) with spacers (7) with screws 6.3 x 60 mm.

Rebate 0 mm (e.g. sliding door)

1. Cautiously eject cover plates (5) of the lock case (1) from below.
2. Hold lock case (1) flush with frame.
3. Mark holes "a" and drill (see Drilling Table). (Possible additional use of ABUS IM100 or ABUS BA through hole "a").
4. Fasten lock case (1) with screws 6.3 x 60 mm.

Note: For lifting/sliding doors, mount 2 x FTS88 on the opening side in lowered condition.

Assembling of the casing of the lock (fig. 5)

1. Cautiously eject cover plate (6) of the casing of the lock (2) from below through the three holes.
2. Hold casing of the lock (2) at height of the lock case mounted (1) at a distance of 2 mm from the lock case (2) to max. 4 mm for lifting/sliding doors). A spacer (7) can be used as spacer.
3. Mark holes "a" and drill (see Drilling Table).
4. Insert striking plate (3) into the casing of the lock (2) (fig. 4a).
5. Fasten casing of the lock (2) with screws 4.8 x 25 or 4.8 x 32 mm.
6. Drill hole "f" through casing of the lock (2) at an angle and screw in screw 6.3 x 60 mm.

Check function! Bolts must run free when latching into the casing of the lock and when lifting or lowering the sliding door.

6. Press on covers (5 and 6).

VI. Operation

The FTS88 is locked/unlocked with the key.

Ⓔ Subject to technical alterations.
No liability for mistakes and printing errors.
©ABUS | D 58292 Wetter (Germany)

Ⓕ V. Instructions de montage:

Indications importantes:

1. Avant l'installation, contrôlez le réglage de la fenêtre ou de la porte-fenêtre. Assurez-vous que la fenêtre/porte-fenêtre ouvre et ferme parfaitement.
2. Vérifiez si votre fenêtre/porte-fenêtre comporte les dimensions minimales indiquées en schéma 1.
3. Les profondeurs de perçage ou les longueurs de vis doivent être adaptées aux conditions locales.
4. Évitez le dépassement de perçage ou de vis sur la face arrière! Utilisez le cas échéant une butée de perçage ou raccourcissez les vis de fixation.
5. Lors du perçage, évitez d'endommager les éléments mobiles, les joints ou les vitres.

Montage:

Montage du boîtier (schéma 4a + 4b)

Recouvrement égal ou supérieur à 14 mm

1. Décrochez avec précaution les caches (5) du boîtier (1) par le bas.
2. Maintenez la socle de fixation (4) à la hauteur désirée et à 1 mm du bord de la fenêtre ou de la porte-fenêtre.
3. Utilisez les entretoises les plus fines (7) pour l'espaceur. Tracez et préforez les fixations de vis B (schéma 4a) (voir tableau de perçage).
4. Fixez la socle de fixation (4) avec des vis de 6,3 x 60 mm et éventuellement des entretoises (7). La surface de la socle de fixation (4) doit se trouver à la même hauteur que la surface de l'ouvrant.
5. Forez les trous de fixation "C" de biais au travers de la socle de fixation (4) dans la maçonnerie et fixez-y les vis de 6,3 x 60 mm.
6. Pour le montage éventuel d'ABUS IM100 ou d'ABUS BA, utilisez les fixations de vis «D».
7. Fixez le boîtier (1) sur la socle de fixation (4) avec des vis M6 x 35 mm (vis autotaraudeuses).

Recouvrement de 1-13 mm

1. Décrochez avec précaution les caches (5) du boîtier (1) par le bas.
2. Maintenez le boîtier (1) à la hauteur désirée et à 1 mm du bord de la fenêtre ou de la porte-fenêtre.
3. Utilisez les entretoises les plus fines (7) pour l'espaceur.
4. Tracez et préforez les fixations de vis «A» (voir tableau de perçage) (pour le montage éventuel d'ABUS IM100 ou d'ABUS BA, utilisez les fixations de vis «A»).
5. Fixez le boîtier (1) avec des vis de 6,3 x 60 mm et des entretoises (7).

Recouvrement de 0 mm (p. ex. porte coulissante)

1. Décrochez avec précaution les caches (5) du boîtier (1) par le bas.
2. Positionnez provisoirement le boîtier (1) sur l'encadrement de fenêtre.
3. Tracez et préforez les fixations de vis «A» (voir tableau de perçage) (pour le montage éventuel d'ABUS IM100 ou d'ABUS BA, utilisez les fixations de vis «A»).
4. Fixez le boîtier (1) avec des vis de 6,3 x 60 mm.

Remarque: Pour les portes coulissantes avec abaissement, installez 2 éléments FTS88 en position abaissée, du côté ouverture.

Montage de la gâche (schéma 5)

1. Décrochez avec précaution les caches (6) du boîtier (1) par le bas, au travers des 3 trous.
2. Maintenez la gâche (2) à la même hauteur que le boîtier installé (1), et à une distance de 2 mm de ce dernier (pour les portes coulissantes avec abaissement, de 2 à 4 mm). Utilisez éventuellement une entretoise (7) pour l'espaceur.
3. Tracez et préforez les fixations de vis «E» (voir tableau de perçage).
4. Placez la gâche en acier (3) dans la gâche (2) (schéma 4a).
5. Fixez la gâche (2) avec des vis de 4,8 x 25 ou 4,8 x 32 mm.
6. Forez la fixation de vis «C» de biais au travers de la gâche (2) et fixez-y une vis de 6,3 x 60 mm.

Contrôlez le bon fonctionnement! En position fermée, les pènes doivent être rétractés dans la gâche et doivent coulisser librement pendant le levage et l'abaissement des portes coulissantes.

6. Clipsez les caches (5 et 6).

VI. Utilisation

FTS88 est verrouillé/déverrouillé à l'aide d'une clé.

Ⓕ Nous nous réservons le droit de toutes modifications techniques.
Nous n'assumons aucune responsabilité pour des erreurs ou défauts d'impression éventuels.
©ABUS | D 58292 Wetter (Germany)

Ⓖ V. Instrucciones de montaje:

Notas importantes:

1. Antes de montar, se debe comprobar el ajuste de la ventana o puerta Francesa. Comprobar que la ventana/puerta Francesa abre y cierra correctamente.
2. Comprobar que su ventana/puerta Francesa cumple con las dimensiones mínimas que se muestran en la fig. 1.
3. La profundidad del taladro o longitudes de los tornillos se deben ajustar a las condiciones existentes.
4. Evitar que las brocas o los tornillos atraviesen la parte de atrás. Si es necesario, se utilizará un tope para la broca o se cortarán los tornillos a medida. Al taladrar, evitar dañar las piezas móviles, juntas o cristales.

Montaje:

Montaje del cerrojo (fig. 4a + 4b)

Rebaje > 14 mm

1. Expulsar con cuidado desde abajo las tapas (5) del cerrojo (1).
2. Presentar el carril atornillable (4) a la altura deseada, a 1 mm del borde de la puerta o ventana.
3. Utilizar el separador más fino (7) como pieza separadora. Marcar los agujeros "b" (fig. 4a) y taladrar (ver Tabla de Taladrado).
4. Suplementar el carril atornillable (4) con los separadores (7) en caso necesario y atornillar utilizando tornillos Ø 6,3 x 60 mm. Las superficies del carril atornillable (4) y de la hoja de la ventana deben estar enrasadas.
5. Taladrar los agujeros "c" a través del carril atornillable (4) formando un ángulo con la mampostería y atornillar los tornillos 6,3 x 60 mm.
6. Probable uso adicional de ABUS IM100 o ABUS BA a través del agujero "d".
7. Fijar el cerrojo (1) en el carril atornillable (4) con los tornillos M6 x 35 mm (tornillos autorroscantes).

Rebaje 1-13 mm

1. Expulsar con cuidado desde abajo las tapas (5) del cerrojo (1).
2. Presentar el carril atornillable (4) a la altura deseada, a 1 mm del borde de la puerta o ventana.
3. Utilizar el separador más fino (7) como chapa guía para determinar la distancia correcta.
4. Marcar los agujeros "a" y taladrar (ver Tabla de Taladrado). (Probable uso adicional de ABUS IM100 o ABUS BA a través de los agujeros "a").
5. Fijar el cerrojo (1) con los separadores (7) con tornillos 6,3 x 60 mm.

Rebaje 0 mm (Ej. puerta corredera)

1. Expulsar con cuidado desde abajo las tapas (5) del cerrojo (1).
2. Presentar el cerrojo (1) enrasado con el marco.
3. Marcar los agujeros "a" y taladrar (ver Tabla de Taladrado) (Probable uso adicional de ABUS IM100 o ABUS BA a través de los agujeros "a").
4. Fijar el cerrojo (1) con los tornillos Ø 6,3 x 60 mm.

Nota: Para puertas levadizas/correderas, montar 2 x en el lado de la apertura con la puerta bajada.

Montaje del cerradero (fig. 5)

1. Expulsar con cuidado desde abajo la tapa (6) del cerradero (2) a través de los tres agujeros.
2. Presentar el cerradero (2) a la altura del cerrojo montado (1), a una distancia de 2 mm (2 a 4 mm máx. para puertas levadizas/correderas). Se puede utilizar un separador (7) como pieza separadora.
3. Marcar los agujeros "e" y taladrar (ver Tabla de Taladrado).
4. Introducir la placa de cerradura (3) en el cerradero (2) (fig. 4a).
5. Fijar el cerradero (2) por medio de los tornillos Ø 4,8 x 25 o Ø 4,8 x 32 mm.
6. Taladrar el agujero "f" a través del cerradero (2) formando un ángulo y atornillar los tornillos Ø 6,3 x 60 mm.

Comprobar el funcionamiento. Los cerrojos deben correr libremente al cerrar y al levantar o bajar la puerta corredera.

6. Encajar las tapas (5 y 6).

VI. Operación

El FTS88 cierra / abre con la llave.

Ⓖ Sujeto a modificaciones técnicas. No se aceptan responsabilidades por equivocaciones o errores de imprenta.
©ABUS | D 58292 Wetter (Germany)

Ⓕ V. Manual de montagem:

Avisos importantes:

1. Antes da montagem, testar, sff., o ajuste da janela, respect., da janela francesa. Assegurar-se de que a janela/janela francesa deixa-se abrir e fechar sem problemas.
2. Mensurar, também, se as dimensões mínimas fornecidas na fig. 1 estão presentes na sua janela/janela francesa.
3. As profundidades dos furos, respect., os comprimentos dos parafusos devem ser adaptados às condições locais.
4. Evitar a saída da broca, respect., parafusos no lado traseiro! Caso necessário, trabalhar com batente para furo ou encurtar os parafusos presentes. Não danificar, quando da perfuração, nenhuma peça móvel, vedações ou vidraças.

Montagem:

Montagem da caixa da fechadura (figs. 4a e 4b)

Altura do rebaixo a partir de 14 mm

1. Ejectar cuidadosamente por debaixo a placa de cobertura (5) da caixa da fechadura (1).
2. Manter o soquete de aparafusamento (4) afastado na altura desejada de 1 mm do canto da janela francesa, respect., da janela.
3. Como espaçador utilizar os espaçadores mais finos (7). Marcar os furos «b» (fig. 4a) e apontar a perfuração (ver a tabela de furos).
4. (Caso necessário, apoiar a régua de aparafusamento (4) com espaçadores (7) e aparafusar com parafusos de 6,3 x 60 mm, de maneira que os camels de fixação «N» (fig. 4a) encontrem-se sobre o lado oposto à janela. As superfícies da régua de aparafusamento (4) e da folha da janela devem encontrar-se a uma mesma altura.
5. Perfurar os furos «c» através da régua de aparafusamento (4) obliquamente ao muro e aparafusar os parafusos de 6,3 x 60 mm.
6. O emprego eventual adicional do ABUS IM100 ou da ABUS BA ocorre através do furo «d».
7. Fixar a caixa da fechadura (1) com parafusos M6 x 35 mm sobre a régua de aparafusamento (4).

Espessura do rebaixo 1-13 mm

1. Ejectar cuidadosamente por debaixo a placa de cobertura (5) da caixa da fechadura (1).
2. Manter a caixa da fechadura (1) afastado na altura desejada de 1 mm do canto da janela francesa, respect., da janela.
3. Como espaçador utilizar os espaçadores mais finos (7).
4. Marcar os furos «a» e apontar a perfuração (ver a tabela de furos) (o emprego eventual adicional do ABUS IM100 ou da ABUS BA ocorre através dos furos «a»).
5. Aparafusar a caixa da fechadura (1) com espaçadores (7) com parafusos de 6,3 x 60 mm.

Espessura do rebaixo 0 mm (p.ex. porta corredeira)

1. Ejectar cuidadosamente por debaixo a placa de cobertura (5) da caixa da fechadura (1).
2. Deixar a caixa da fechadura (1) fechar com o quadro.
3. Marcar os furos «a» e apontar a perfuração (ver a tabela de furos) (o emprego eventual adicional do ABUS IM100 ou da ABUS BA ocorre através dos furos «a»).
4. Aparafusar a caixa da fechadura (1) com parafusos de 6,3 x 60 mm.

Nota: No caso de portas elevadoras/corredizas no estado abaixado, montar 2 peças de FTS88 sobre o lado da abertura.

Montagem da caixa de fecho (fig. 5)

1. Ejectar cuidadosamente a placa de cobertura (6) da caixa de fecho (2), por debaixo, através dos 3 furos.
2. Manter a caixa de fecho (2) na mesma altura da caixa da fechadura montada (1) afastada a uma distância de 2 mm desta (no caso de portas elevadoras/corredizas de 2 a, no máx., 4 mm). Pode ser utilizado um espaçador (7) como distanciador.
3. Marcar os furos «e» e apontar a perfuração (ver a tabela de furos).
4. Deitar a chapa de fecho (3) basicamente na caixa de fecho (2) (fig. 4a).
5. Aparafusar a caixa de fecho (2) com parafusos de 4,8x25 ou de 4,8x32 mm.
6. Perfurar obliquamente o furo «f» através da caixa de fecho (2) e aparafusar o parafuso de 6,3 x 60 mm.

Testar o funcionamento! O trinco deve movimentar-se livremente quando do fechamento na caixa de fecho e quando de elevação e abaixamento das portas corredeiras-elevadoras.

6. Premir as coberturas (5 e 6).

VI. Operação

A FTS88 é trancada e destrancada com a chave.

Ⓕ Ressalvadas as modificações técnicas. Nenhuma responsabilidades por enganos e erros de impressão.
©ABUS | D 58292 Wetter (Germany)